

**ЗАКАЗАТЬ**

**РЕГУЛЯТОР ТЕМПЕРАТУРЫ**

**РТ-2010Д**

**КЛЯБ.421811.012 РЭ**

**руководство по эксплуатации**

Новолукомль  
2016 г.

## СОДЕРЖАНИЕ

1	ТЕХНИЧЕСКОЕ ОПИСАНИЕ.....	4
1.1	Назначение и технические характеристики .....	4
1.2	Устройство регулятора.....	6
1.3	Принцип работы регулятора температуры.....	7
1.4	Режим регулирования температуры в системе отопления .....	7
1.4.1	Регулирование температуры смешанного теплоносителя без ограничения температуры обратной воды.....	8
1.4.2	Регулирование температуры смешанной воды с ограничением температуры обратной воды по графику обратной воды. ....	9
1.4.3	Регулирование температуры обратной воды по графику обратной воды. ....	9
1.5	Режим регулирования температуры в системе ГВС .....	10
1.5.1	Регулирование температуры ГВС без контроля температуры обратной воды. ....	10
1.5.2	Регулирование температуры ГВС с ограничением температуры обратной воды по графику обратной воды.....	10
1.5.3	Регулирование температуры ГВС с ограничением температуры обратной воды по одному значению (по точке). ....	10
1.6	Законы регулирования.....	11
1.7	Приоритеты алгоритмов регулирования .....	12
1.8	График обратной воды .....	12
1.9	Недельный график .....	13
1.10	Работа реле управления насосом.....	14
1.10.1	Работа реле в контуре регулирования температуры ГВС .....	14
1.10.2	Работа реле в контуре регулирования отопления .....	15
1.11	Выполнение программы архивирования данных .....	15
1.11.1	Архивирование в контроллере. ....	15
1.11.2	Архивирование через программу-конфигуратор. ....	16
1.12	Обработка аварийных ситуаций.....	17
1.12.1	Обработка аварийных ситуаций при обрыве линии связи. ....	17
1.12.2	Обработка аварийных ситуаций при возникновении опасности замораживания системы (снижение какой-либо регулируемой температуры (кроме $T_{нар.}$ ) в контуре регулирования ниже порога защиты от замораживания +5 °С.).....	18
2	ПОДГОТОВКА К РАБОТЕ .....	18
2.1	Варианты применения.....	18
2.2	Указания к монтажу .....	18
2.2.1	Монтаж контроллера. ....	18
2.2.2	Монтаж датчиков температуры.....	19
2.2.3	Рекомендации по электромонтажу. ....	19
3	ТРЕБОВАНИЯ БЕЗОПАСНОСТИ .....	20
3.1	Правила при монтаже и эксплуатации .....	21
4	РУКОВОДСТВО ПО НАСТРОЙКЕ И ПРОГРАММИРОВАНИЮ .....	21
4.1	Описание интерфейса пользователя. ....	21
4.2	Программирование контроллера.....	22
4.2.1	Вход в систему редактирования параметров .....	23
4.2.2	Настройка ручного управления.....	24
4.2.3	Настройка режима работы контура регулирования .....	25

4.2.4	Настройка параметров архивирования данных .....	25
4.2.5	Настройка праздничных дат .....	26
4.2.6	Настройка времени и даты.....	26
4.2.7	Установка и смена пароля.....	27
4.2.8	Тестирование датчиков температуры .....	27
4.2.9	Настройка коррекции данных с датчиков температуры.....	28
4.2.10	Настройка скорости обмена данными .....	28
4.2.11	Программирование недельного графика .....	29
4.2.12	Настройка параметров 3-х позиционного закона регулирования .....	30
4.2.13	Настройка параметров ПИД-закона регулирования .....	30
4.2.14	Настройка параметров реле насоса.....	31
4.2.15	Настройка графика обратной воды .....	32
4.2.16	Настройка дополнительных параметров регулирования .....	32
4.3	Выбор параметров и их настройка.....	33
4.3.1	Выбор закона регулирования .....	33
4.3.2	Настройка параметров контура отопления. ....	33
4.3.3	Настройка параметров контура ГВС. ....	35
4.4	Самодиагностика регулятора. ....	36
5	ТЕХНИЧЕСКОЕ ОБСЛУЖИВАНИЕ.....	36
5.1	Порядок технического обслуживания регулятора .....	36
5.2	Текущий ремонт.....	36
6	ПРАВИЛА ХРАНЕНИЯ И ТРАНСПОРТИРОВАНИЯ.....	38
6.1	Правила хранения. ....	38
6.2	Правила транспортирования.....	38
7	УТИЛИЗАЦИЯ ИЗДЕЛИЯ .....	38
7.1	Утилизация регуляторов, не пригодных к эксплуатации. ....	38
	ПРИЛОЖЕНИЕ А Общий вид контроллера РТ-2010Д .....	39
	ПРИЛОЖЕНИЕ Б Схема электрическая подключений.....	40
	ПРИЛОЖЕНИЕ В Схема меню контроллера .....	41
	ПРИЛОЖЕНИЕ Г Эскиз монтажа датчиков.....	44

Настоящее руководство по эксплуатации, объединенное с инструкцией по монтажу и наладке, является документом, содержащим сведения о конструкции регулятора температуры РТ-2010Д.

Данное руководство по эксплуатации позволяет ознакомиться с устройством и устанавливает правила эксплуатации, соблюдение которых обеспечивает поддержание регулятора температуры в постоянной готовности к действию.

В связи с постоянным усовершенствованием конструкции в схеме и программном обеспечении регуляторов температуры возможны принципиальные отличия от настоящего руководства.

## 1 ТЕХНИЧЕСКОЕ ОПИСАНИЕ

### 1.1 Назначение и технические характеристики

Регулятор температуры РТ-2010Д (далее по тексту – “регулятор”) предназначен для регулирования температуры теплоносителя посредством регулирующих органов (РО) в системах отопления, горячего водоснабжения в тепловых пунктах.

Регулятор имеет две модификации:

1. одноконтурный РТ-2010Д-01; 03 – позволяющий производить регулирование одной системы отопления либо одной системы горячего водоснабжения (ГВС);
2. двухконтурный РТ-2010Д-00; -02; -04, позволяющий производить одновременное регулирование одной из нижеперечисленных комбинаций систем:
  - двух систем отопления;
  - системы отопления и ГВС;
  - двух систем ГВС.

Наличие релейных выходов в регуляторе дает возможность управлять пускозащитной аппаратурой (ПЗА) электродвигателей насосов.

Регулятор позволяет вести архивирование данных температурных датчиков.

Наличие встроенного интерфейса RS-232 (по желанию заказчика RS-485) позволяет конфигурировать прибор на персональный компьютер (ПК).

Программа-конфигуратор позволяет осуществлять настройку регулятора, просматривать параметры настройки, просматривать архивные данные.

Интерфейс регулятора организован по стандартному протоколу *Wake*. Информация по данному протоколу, системе команд регулятора, а также программа-конфигуратор размещены на сайте производителя и доступны для скачивания.

Технические характеристики, основные исполнения и комплектность регулятора приведены в паспорте, входящем в комплект поставки.

Сокращенные обозначения терминов и параметров, используемых в тексте руководства, приведены в таблице 1.

Таблица 1

№ п/п	Принятое сокращение	Расшифровка обозначения	Ед. изм.
-------	---------------------	-------------------------	----------

1	2	3	4
1	<i>ГВС</i>	Горячее водоснабжение, горячая вода на выходе системы регулирования горячего водоснабжения, наименование контура регулирования системы горячего водоснабжения	
2	<i>ОТОП</i>	Отопление, наименование контура системы отопления	
3	<i>T<sub>уст.</sub></i>	Температура уставки – требуемое значение конечного параметра регулирования. Для контура ГВС – требуемая температура ГВС. Для контура отопления – условная требуемая температура в отапливаемых помещениях	°C
4	<i>T<sub>уст.i</sub></i>	Текущее значение уставки – значение уставки, которое действует в данный момент времени согласно недельному графику регулятора	°C
5	<i>T<sub>ГВС т.</sub></i>	Требуемая температура ГВС	-\\-
6	<i>T<sub>ГВС</sub></i>	Фактическое скорректированное значение температуры ГВС	-\\-
7	<i>T<sub>см.т.</sub></i>	Требуемое значение температуры смешанной воды или теплоносителя на выходе контура регулирования отопления	-\\-
8	<i>T<sub>см.</sub></i>	Фактическое скорректированное значение температуры смешанной воды на выходе контура регулирования отопления	-\\-
9	<i>T<sub>обр.т.</sub></i>	Требуемое либо требуемое максимально допустимое значение температуры воды обратного теплоносителя в системе регулирования ГВС или отопления	-\\-
10	<i>T<sub>обр.</sub></i>	Фактическое скорректированное значение температуры воды обратного теплоносителя в системах ГВС или отопления	-\\-
11	<i>T<sub>нар.</sub></i>	Фактическое скорректированное значение температуры наружного воздуха	-\\-
12	<i>T<sub>н.о.</sub></i>	Температура начала отопления отопительного графика – точка первого излома отопительного графика	-\\-
13	<i>T<sub>и.о.</sub></i>	Температура излома отопительного графика – точка второго излома отопительного графика	-\\-
14	<i>K<sub>накл.1</sub></i>	Коэффициент наклона отопительного графика первой зоны	-
15	<i>K<sub>накл.2</sub></i>	Коэффициент наклона отопительного графика второй зоны	-
16	<i>T<sub>мин.</sub></i>	Минимальное допустимое значение температуры смешанной воды или теплоносителя на выходе контура отопления	°C
17	<i>T<sub>макс.</sub></i>	Максимальное допустимое значение температуры смешанной воды или теплоносителя на выходе контура отопления	-\\-
18	<i>ГО</i>	График максимально допустимых значений температур воды обратного теплоносителя в зависимости от температуры наружного воздуха – график обратной воды	
19	<i>T<sub>н.1</sub></i>	Фактическое скорректированное значение температуры воздуха в первом помещении данного контура регулирования отопительной системы	°C
20	<i>T<sub>н.2</sub></i>	Фактическое скорректированное значение температуры воздуха во втором помещении данного контура регулирования отопительной системы	-\\-

Продолжение таблицы 1

1	2	3	4
---	---	---	---

21	$T_n$	Усредненное значение температуры воздуха в помещениях данного контура регулирования отопительной системы	-\\-
22	$K_{корр.}$	Коэффициент коррекции отопительного графика по температуре воздуха в отапливаемых помещениях	-
23	$PO$	Регулирующий орган (клапан регулирующей, клапан запорно-регулирующей), исполнительный механизм	
24	$t_{защ.клапана}$	Минимальное допустимое время непрерывной работы исполнительного механизма $PO$	сек
25	$t_{защ.насоса}$	Минимально допустимое время непрерывной работы насоса	сек
26	$S$	Значение выходного сигнала контура регулирования	сек
27	$\Delta T$	Рассогласование температур	$^{\circ}C$
28	$\Delta T_{обр.}$	Рассогласование температур обратного теплоносителя и требуемой температуры обратного теплоносителя по ГО	$^{\circ}C$
29	$T_{р.нар.}$	Температура наружного воздуха, при которой происходит включение реле управления насосом	-\\-
30	$T_{р.см.т}$	Требуемая температура смешанного теплоносителя в системе отопления, при которой происходит включение реле управления насосом	-\\-
31	$T_{р.обр.т}$	Требуемая температура обратного теплоносителя в системе отопления, при которой происходит включение реле управления насосом	-\\-
32	$\Delta T_{р.обр.}$	Величина температурного рассогласования между реальной и требуемой температурами обратного теплоносителя, при котором происходит включение реле управления насосом	-\\-
33	$ПИД-закон$	Пропорционально-интегрально-дифференциальный закон регулирования	
34	$K_{пр.}$	Коэффициент пропорциональной составляющей ПИД-закона	у.е.
35	$K_{инт.}$	Коэффициент интегральной составляющей ПИД-закона	у.е.
36	$K_{дифф.}$	Коэффициент дифференциальной составляющей ПИД-закона	у.е.

**Внимание!!!** Ввиду постоянных доработок и корректировок программного обеспечения регуляторов температуры возможны некоторые несущественные расхождения в меню, отображенном в руководстве по эксплуатации, с контроллером. Параметры  $T_{ГВС}$  и  $T_{см.}$ , приведенные в руководстве, в контроллере РТ соответствуют параметру  $T_{нод.}$  для соответствующего контура. В меню контроллера при просмотре архива параметр  $T_{см.}$  соответствует параметру  $T_{ГВС}$  ( $T_{нод.}$ ) в контуре ГВС и  $T_{см.}$  ( $T_{нод.}$ ) в контуре отопления.

## 1.2 Устройство регулятора

Регулятор температуры состоит из контроллера и комплекта датчиков температуры:

- теплоносителя – устанавливаемых в трубопроводы теплоносителя отопления и горячей воды, в обратные трубопроводы;
- наружного воздуха – устанавливаемых на открытом воздухе;
- воздуха внутри помещения – устанавливаемых непосредственно в помещениях.

**Внимание!!!** Датчики внутри помещения предназначены только для контура отопления.

Контроллер выполнен в корпусе, предназначенном для установки на 35 мм DIN-рейку, габаритные и установочные размеры приведены в Приложении А. На передней панели блока размещены двухстрочный жидкокристаллический дисплей и четыре клавиши управления. Подключение внешних цепей осуществляется через клеммники ХТ1÷ХТ54 в соответствии со схемой подключения, приведенной в Приложении Б.

### 1.3 Принцип работы регулятора температуры

В процессе работы контроллер периодически опрашивает задействованные в работе датчики температуры и обрабатывает полученную информацию. В результате произведенных вычислений, формируются выходные сигналы определенной продолжительности, которые управляют работой исполнительных механизмов и пускозащитной аппаратуры насосов.

Установленная в контроллере флэш-память позволяет хранить данные архивирования. При отключении электропитания программные данные могут храниться в контроллере не менее трех лет.

Внешний вид контроллера регулятора приведен в приложении А.

Конструктивно электронная часть контроллера состоит из модуля обработки информации и клавиатуры (МОИиК) и модуля питания и управления (МПиУ). На лицевой панели контроллера находятся индикаторы “Сеть”, “Авария”, кнопки управления и настройки, двухстрочный русскоязычный ЖК индикатор (далее по тексту ЖКИ).

Датчики температуры регулятора реализованы на специализированной цифровой микросхеме-термометре DS18S20.

Каждый контур регулятора может быть независимо запрограммирован на режим регулирования температур смешанного и (или) обратного теплоносителя в системе отопления или регулирования температуры ГВС с контролем или без контроля обратного теплоносителя.

### 1.4 Режим регулирования температуры в системе отопления

Регулирование температуры в системе отопления может выполняться по одному из 3-х вариантов: регулирование температуры смешанного теплоносителя без ограничения температуры обратной воды, регулирование температуры смешанной воды с ограничением температуры обратной воды по графику температуры обратной воды (далее ГО), регулирование только температуры обратной воды по ГО.

Кроме указанных зависимостей в процессе регулирования участвует ограничение по минимально допустимой температуре теплоносителя (защита от замораживания системы):

$$T_{см.} > 5^{\circ}C;$$

$$T_{ГВС} > 5^{\circ}C;$$

$$T_{обр.} > 5^{\circ}C .$$

**Внимание!!!** Функции ограничения имеют безусловный приоритет над графиком регулирования.

### 1.4.1 Регулирование температуры смешанного теплоносителя без ограничения температуры обратной воды.

В этом варианте регулирования контроллером используются датчики температуры смешанного теплоносителя и температуры наружного воздуха. Регулирование температуры смешанного теплоносителя при этом осуществляется по формуле:

при  $T_{нар} > T_{н.о.}$

$$T_{см.т.} = T_{уст.} + K_{корр.} \cdot (T_{уст.} - T_n) \quad (1)$$

при  $T_{и.о.} < T_{нар} \leq T_{н.о.}$

$$T_{см.т.} = T_{уст.} + K_{накл.1} \cdot (T_{н.о.} - T_{нар.}) + K_{корр.} \cdot (T_{уст.} - T_n) \quad (2)$$

при  $T_{нар} \leq T_{и.о.}$

$$T_{см.т.} = T_{уст.} + K_{накл.1} \cdot (T_{н.о.} - T_{и.о.}) + K_{накл.2} \cdot (T_{и.о.} - T_{нар.}) + K_{корр.} \cdot (T_{уст.} - T_n) \quad (3)$$

при  $T_{см.т.} \leq T_{мин.}$

$$T_{см.т.} = T_{мин.} \quad (4)$$

при  $T_{см.т.} \geq T_{макс.}$

$$T_{см.т.} = T_{макс.} \quad (5)$$

Графически данная система уравнений изображена на рисунке 1.

Величина рассогласования в данном случае вычисляется как

$$\Delta T = T_{см.т.} - T_{см.т.}$$

и используется в дальнейшем в вычислении выходного сигнала.

Усредненное значение температуры воздуха в помещениях определяется по формуле:

$$T_n = \frac{T_{n1} + T_{n2}}{2} \quad (6)$$

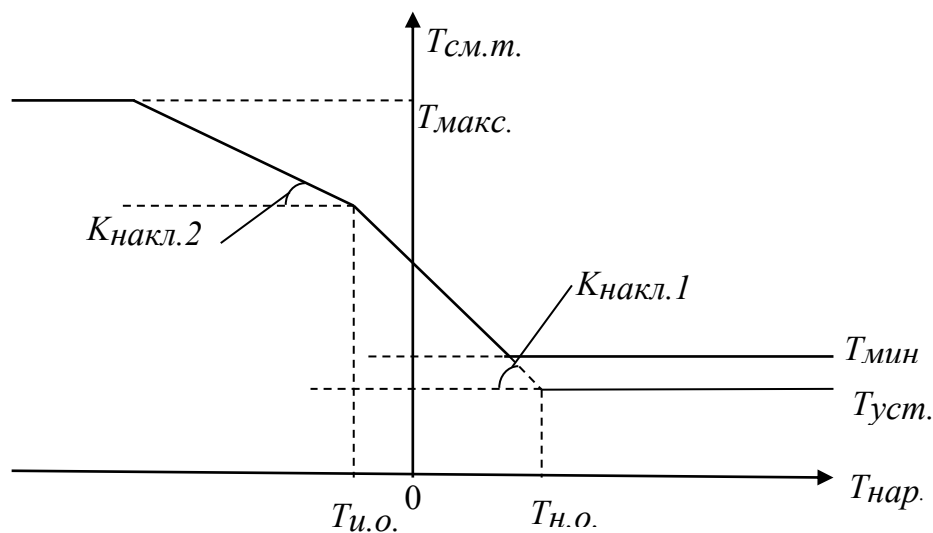


Рисунок 1



При изменении  $T_{уст.}$  в недельном графике на другое значение  $T_{уст.i}$  весь отопительный график параллельно смещается в вертикальном направлении на величину, равную  $T_{уст.i} - T_{уст.}$  (см. рисунок 2).

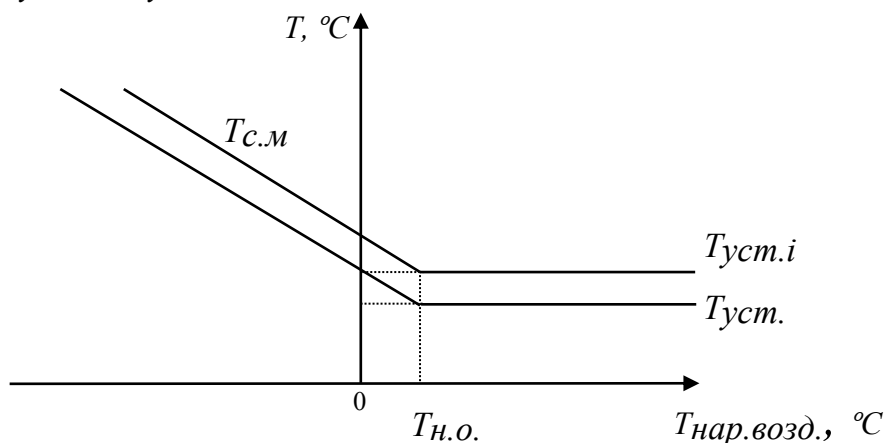


Рисунок 2

#### 1.4.2 Регулирование температуры смешанной воды с ограничением температуры обратной воды по графику обратной воды.

В данном варианте в процессе регулирования используются дополнительно датчики температуры обратного теплоносителя.

**Внимание!!!** Если температура обратной воды не превышает текущее заданное предельное значение в графике температуры обратной воды, осуществляется регулирование смешанной воды  $T_{см.}$ . Если температура обратной воды превысит текущее заданное предельное значение в графике обратной воды (ГО), регулятор перейдет к регулированию по температуре обратной воды по выбранному закону регулирования.

Если регулирование  $T_{см.}$  производилось по ПИД-закону, то предварительно производится его сброс.

Величина рассогласования в данном случае вычисляется в зависимости от условия работы либо

$$\Delta T = T_{см.} - T_{см.т.},$$

либо

$$\Delta T = T_{обр.} - T_{обр.т.}$$

#### 1.4.3 Регулирование температуры обратной воды по графику обратной воды.

В этом варианте регулирования используются только датчики температуры наружного воздуха и обратного теплоносителя.

Процесс регулирования заключается в поддержании только температуры обратной воды по значениям заданным в ГО.

Регулирование осуществляется по формуле:

$$T_{обр.т.} = T_{обр.ГО} + (T_{уст.} - 20 \text{ } ^\circ\text{C}) \quad (7)$$

где,  $T_{обр.ГО}$  – температура обратной воды, заданная в графике обратной воды на данный момент времени.

Величина рассогласования в данном случае  $\Delta T = \Delta T_{обр.} = T_{обр.} - T_{обр.м.}$

### 1.5 Режим регулирования температуры в системе ГВС

Регулирование температуры ГВС может выполняться по одному из 3-х вариантов настроек контура: регулирование температуры ГВС без контроля температуры обратной воды, регулирование температуры ГВС с ограничением температуры обратной воды по программируемому графику обратной воды, регулирование температуры ГВС с ограничением температуры обратной воды по одному установленному значению.

#### 1.5.1 Регулирование температуры ГВС без контроля температуры обратной воды.

В этом случае в процессе регулирования контроллером используется только датчик температуры ГВС, а сам процесс регулирования заключается в поддержании температуры ГВС согласно заданным температурным уставкам недельного графика:

$$T_{ГВС.м.} = T_{уст.и.} \quad (8)$$

Величина рассогласования в данном случае вычисляется как

$$\Delta T = T_{ГВС} - T_{ГВС.м.}$$

и используется в дальнейшем при вычислении выходного сигнала по ПИД-закону регулирования.

#### 1.5.2 Регулирование температуры ГВС с ограничением температуры обратной воды по графику обратной воды.

В этом варианте в процессе регулирования используются дополнительно датчики температуры наружного воздуха и температуры обратного теплоносителя.

**Внимание!!!** Если температура обратной воды не превышает текущее заданное предельное значение в ГО, осуществляется регулирование температуры ГВС  $T_{ГВС}$ . В случае невыполнения данного условия регулятор переходит к регулированию по температуре обратной воды, предварительно произведя сброс ПИД-закона регулирования. Величина рассогласования в данном случае вычисляется в зависимости от условия работы либо

$$\Delta T = T_{ГВС} - T_{ГВС.м.}$$

либо

$$\Delta T = \Delta T_{обр.} = T_{обр.} - T_{обр.м.}$$

#### 1.5.3. Регулирование температуры ГВС с ограничением температуры обратной воды по одному значению (по точке).

В данном варианте регулирования используются только датчики температуры ГВС и обратного теплоносителя. Процесс регулирования аналогичен второму варианту с тем отличием, что вместо ГО ограничением служит одно значение температуры об-

ратного теплоносителя, которое задается пользователем в контроллере в меню настроек “Дополнительные параметры”.

Величина рассогласования в данном случае определяется так же, как и для второго варианта регулирования.

## 1.6 Законы регулирования

Закон регулирования определяется при программировании контроллера. Пользователь может выбрать один из двух предлагаемых вариантов:

1. Трехпозиционный.
  2. Пропорционально-интегрально-дифференциальный (ПИД).
- Сигнал на выходе регулятора определяется величиной  $S$  (рисунок 3).

При отрицательном значении  $S$  в данном контуре в каждый период  $t_{цикла}$  на время продолжительностью  $t_{возд.} = |S|$  срабатывает реле сигнала “открыть”.

При положительном значении  $S$  аналогично срабатывает реле сигнала “закрыть” данного контура.

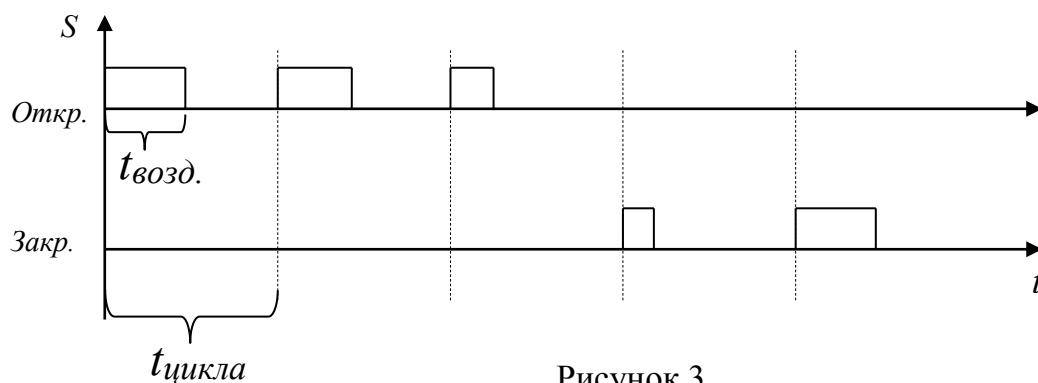


Рисунок 3

При использовании трехпозиционного закона выходные команды регулятора имеют вид, представленный на рисунке 4.

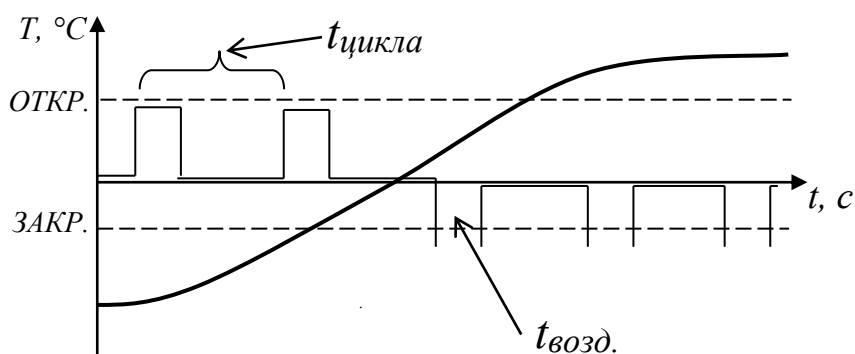


Рисунок 4

Параметры данного закона регулирования:

$t_{возд.}$  — время воздействия,

$t_{цикла}$  — время цикла,

$t_{защ.клапана}$  — минимально допустимое время непрерывной работы определяют быстродействие системы регулирования и ее устойчивость.

Этот закон преимущественно применяется для систем отопления.

Выходные команды регулятора при использовании ПИД-закона представлены на рисунке 5.

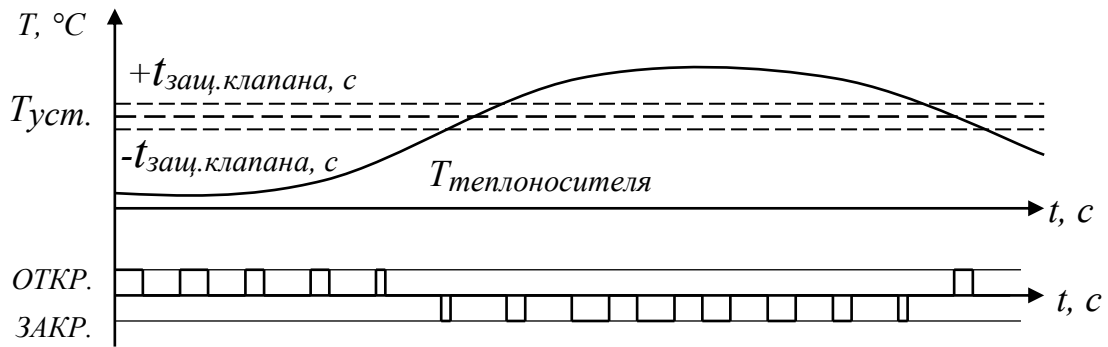


Рисунок 5

Данный закон регулирования применяется преимущественно для систем ГВС. Он определяется выражением:

$$t_{\text{возд.}} = K_{\text{пр.}} \cdot \Delta T + K_{\text{инт.}} \cdot \Delta T dt + \int_0^{t_{\text{текущее}}} K_{\text{дифф.}} \cdot \frac{dT}{dt}, \quad (9)$$

где:

$K_{\text{пр.}}$  – коэффициент пропорциональной составляющей (скорости работы привода);

$K_{\text{инт.}}$  – коэффициент интегральной составляющей;

$K_{\text{дифф.}}$  – коэффициент дифференциальной составляющей;

$\Delta T$  – рассогласование температуры между значениями заданным и фактическим;

$t_{\text{текущее}}$  – текущее время.

### 1.7 Приоритеты алгоритмов регулирования

Регулирование температуры в каждом контуре осуществляется с соблюдением следующих приоритетов исполнения алгоритмов:

1. Проверка датчиков на исправность;
2. Проверка температур теплоносителей и воздуха в помещении на защиту от “замораживания”;
3. Защита от превышения температуры обратного теплоносителя по условию работы контура регулирования;
4. Исполнение основного алгоритма регулирования температуры.

В случае обнаружения аварийных ситуаций в первом и (или) втором случае регулятор переходит к исполнению соответствующего алгоритма аварийной защиты по данному контуру.

### 1.8 График обратной воды

График обратной воды в каждом контуре содержит значения максимально допустимых температур обратной воды для каждого значения температуры наружного воз-

духа  $T_{нар.}$  в диапазоне от минус 55 °С до +15 °С с шагом 1 °С. Данный диапазон задан изготовителем и не подлежит изменению.

Пользователь вправе изменять значения максимально допустимых температур обратной воды.

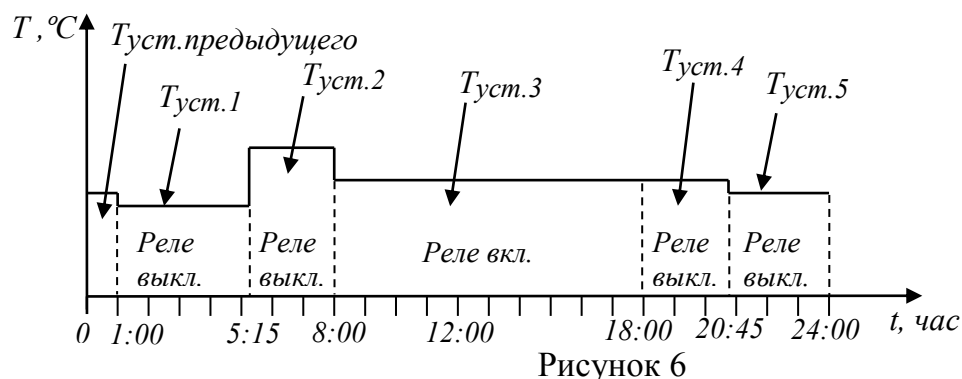
Для значений  $T_{нар.}$ , лежащих за пределами данного диапазона регулятор автоматически присваивает значения  $T_{обр.т.}$  равными значениям  $T_{обр.т.}$  для пределов диапазона  $T_{нар.}$

Например: для  $T_{нар.} =$  минус 40 °С  $T_{обр.т.}$  будет определено как для  $T_{нар.} =$  минус 35 °С, а для  $T_{нар.} = 19$  °С  $T_{обр.т.}$  будет определено как для  $T_{нар.} = 15$  °С

### 1.9 Недельный график

В каждом из контуров регулятора обработка временной программы регулирования производится по шести суточным уставкам, индивидуально назначаемым на каждый день в недельном графике (см. рисунок 6).

В этом же недельном графике возможно установить время включения насоса, подключенного через пускозащитную аппаратуру к выходу соответствующего контура регулятора.



В момент вступления в силу очередной уставки происходит сброс интегральной и дифференциальной составляющей ПИД-закона.

Действие каждой уставки продолжается до момента наступления следующей независимо от смены дня недели. На очередность следования уставок влияет только установленное время их действия.

Варианты задания температурных уставок приведены в таблице 2.

Таблица 2

Правильный вариант задания уставок	Неправильный вариант задания уставок
У1 00.00 16 °С	У1 06.00 50 °С
У2 06.00 30 °С	У2 10.00 30 °С
У3 08.30 45 °С	У3 08.30 45 °С
У4 10.00 30 °С	У4 12.30 50 °С
У5 17.00 35 °С	У5 23.00 25 °С
У6 23.00 16 °С	У6 17.00 35 °С

**Внимание!** При задании значения времени любой уставки в виде “ --:--“, данная уставка становится неактивной, независимо от остальных заданных параметров (температура, состояние реле). С целью предотвращения ошибочной настройки недельного графика пользователем, в контроллере предусмотрены значения температуры для уставок по умолчанию: «50 °С» – для режимов контура ГВС; «20 °С» – для режимов контуров ОТП. Данные значения температур вступают в действие автоматически, если:

- во всех шести уставках (У1÷У6) задать значение времени “ --:--“;
- при смене суток во время “00:00” .

**К примеру:** *пользователем задаются для ГВС следующие настройки-*

*У1 задано - «05:30-50 °С»;*

*У2 задано - «17:00-30 °С» ;*

*Остальные У3÷У6 заданы - “ --:--“.*

*Тогда при смене суток в « 00:00» автоматически вступит в силу, значение температуры «50 °С»!*

**График необходимо настраивать следующим образом:**

*У1 - «00:00-30 °С»;*

*У2 - «05:30-50 °С» ;*

*У3 - «17:00-30 °С» ;*

*У4÷У6 - “ --:--“.*

## **1.10 Работа реле управления насосом**

Работа реле управления насосом в каждом контуре производится согласно настройкам функции управления данным реле, значениям управляющих параметров. Работа реле управления насосом не влияет на работу основной части регулирующего контура, а определяется его состоянием.

### **1.10.1 Работа реле в контуре регулирования температуры ГВС**

Работа реле в контуре регулирования температуры ГВС осуществляется только на основании временного графика работы, который привязан к недельному графику.

Дополнительно могут быть установлены режимы работы насоса “постоянно включен” или “постоянно выключен”.

При программировании недельного графика каждая уставка может быть отмечена символом включения реле насоса (0 – насос отключен, 1 – включение насоса). При вступлении данной уставки в действие происходит включение реле управления насосом.

Для защиты насоса от частых и кратковременных коммутаций, а также обеспечения тепловых и гидравлических режимов системы при пуске насоса используется параметр  $t_{\text{защ.насоса}}$  (защитный интервал насоса) – минимальное допустимое время непрерывной работы насоса. При этом, установив для данного параметра какое-либо значение, например, 1 минуту, насос включится через 1 минуту после наступления условия его включения и отключится через 1 минуту после наступления условия его отключения.



- величина текущей температурной уставки;
  - величина текущей требуемой температуры обратной воды (по ГО);
  - дата и время на момент записи параметра.
2. Для контура регулирования отопления:
- температура смешанной воды;
  - температура обратной воды;
  - величина текущей температурной уставки;
  - величина текущей требуемой температуры обратной воды (по ГО);
  - температура наружного воздуха;
  - дата и время на момент записи параметра.

Кроме того, в памяти фиксируются величины температур, измеренные датчиками температуры в помещении, при наличии таковых.

Период фиксации в памяти величин измеряемых параметров задается в окнах настройки архивирования для каждого контура отдельно в пределах от 10 до 3600 секунд. Максимальное количество записей архива для каждого контура 4220.

Дополнительно в настройках архивирования задается способ записи данных в память – с последующей перезаписью (перезапись), или без перезаписи до полного заполнения (очистка). В случае отсутствия датчика температуры (например, не предусмотрен настройками) вместо температурных значений данного датчика записывается знак “???.”.

### 1.11.2 Архивирование через программу-конфигуратор.

Через программу-конфигуратор кроме упомянутых ранее параметров, дополнительно можно просмотреть такие параметры как: текущее вычисленное время воздействия, состояние реле контура (для индикации включенного состояния реле записывается “1”, если реле выключено – “0”).

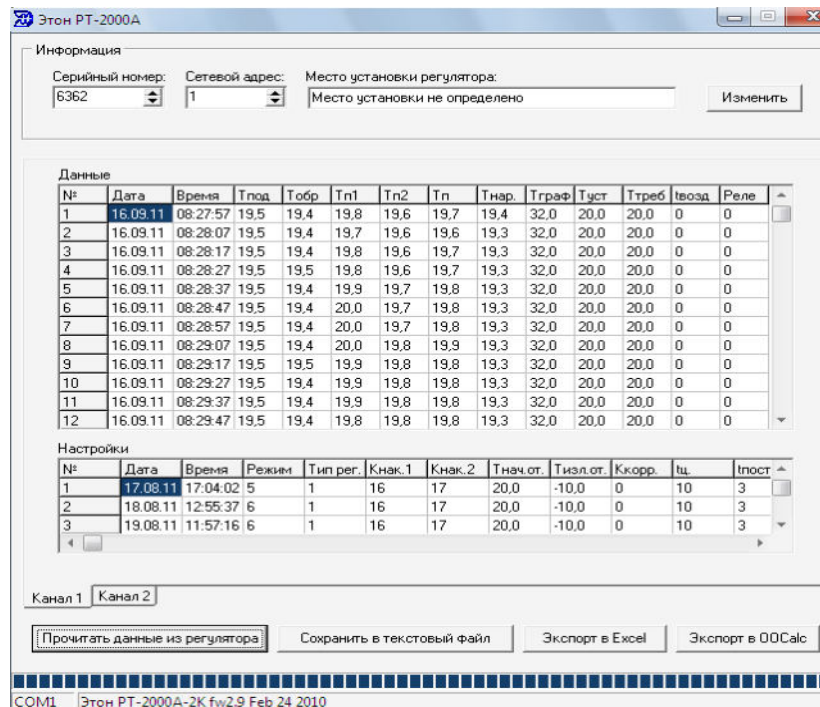


Рисунок 7



По окончании очередной настройки регулятора, в память записываются значения настраиваемых параметров для данного контура и время проведения данной настройки. Данную информацию можно также увидеть через программу-конфигуратор (см. рисунок 7, “Настройки”). Количество сохраняемых “карт” настройки параметров контура в данной программе – 4. Обновление данных записей после очередной настройки всегда производится по “кольцу”.

Данные из программы-конфигуратора можно сохранить в формате \*.txt (текстовый документ) либо \*xls (Microsoft Office Excel).

## **1.12 Обработка аварийных ситуаций**

В процессе работы программа выполняет обработку аварийных внешних ситуаций следующих основных типов: обрыв линии связи к датчику или отсутствие достоверной информации с датчика, опасность замораживания теплоносителя.

### **1.12.1 Обработка аварийных ситуаций при обрыве линии связи.**

В случае отсутствия правильной информации от какого-либо используемого датчика в течение более, чем трех опросов, регулятор в данном контуре начинает выполнять операцию открытия с постоянным временем воздействия  $t_{возд.} = 2,5$  секунд и временем цикла  $t_{цикла} = 60$  секунд.

Появление в контуре регулирования информации от данного датчика прекращает работу регулятора на открытие и сбрасывает внутренний счетчик накопления ошибки в ноль. При входе контура регулирования в нормальную работу текущие значения динамических составляющих ПИД-закона предварительно обнуляются.

Сообщение о неисправности датчика температуры выводится в окне аварийной сигнализации, которое принудительно выводится контроллером на дисплей. Кроме того данная аварийная ситуация индицируется мигающим светодиодом “АВАРИЯ” и прерывистым звуковым сигналом.

В случае нажатия на клавишу “Отмена” окно аварийной сигнализации сменяется информационным окном состояния контуров, и звуковой сигнал снимается. Индикация аварии светодиодом остается до снятия аварийной ситуации.

При просмотре информации о значениях температур, измеряемых датчиками, на индикацию неисправного датчика выводится знак “???.?”.

Если после последнего нажатия клавиши регулятор в течение не менее 10 секунд не находился в режиме программирования параметров, то на индикацию вновь выводится окно аварийной сигнализации и включается звуковой сигнал.

В случае обрыва нескольких датчиков в разных контурах вывод информации о неисправных датчиках происходит в окне аварийной сигнализации “по кольцу” с интервалом 1 секунда.

В случае обрыва линии датчика температуры или его повреждения, контроллер принудительно выводит значение температуры “???.?” для данного датчика.

### **1.12.2. Обработка аварийных ситуаций при возникновении опасности замораживания системы (снижение какой-либо регулируемой температуры (кроме $T_{нар.}$ ) в контуре регулирования ниже порога защиты от замораживания $+5\text{ }^{\circ}\text{C}$ .)**

**Внимание!!!** Приоритет выполнения данной подпрограммы над процессом регулирования температуры является первичным.

В случае возникновения опасности замораживания теплоносителя в какой-либо из регулируемых систем (контуров) регулятор выводит на индикацию окно аварийной сигнализации с указанием значения заниженной температуры. Кроме того, включается звуковая и светодиодная прерывистая сигнализация.

Температуры, подлежащие контролю регулятором на опасность замораживания:

- для ГВС – температура горячей воды;
- для отопления – температуры смешанной воды, обратной воды, температура воздуха в каком-либо из отапливаемых и контролируемых помещений.

Значение температуры аварийной минимальной защиты равно  $+5\text{ }^{\circ}\text{C}$ . Аварийное открытие регулирующего органа производится непрерывно до устранения опасности замораживания системы, что определяется как превышение контролируемой температурой данного значения.

В случае нажатия на клавишу “Отмена” окно аварийной сигнализации сменяется информационным окном состояния контуров, и звуковой сигнал снимается. Индикация аварии светодиодом остается до снятия аварийной ситуации.

При наличии нескольких аварийных ситуаций связанных с многочисленными неисправностями датчиков и переохлажденными температурами индикация указанных параметров производится в общем окне аварийной сигнализации в порядке следования всех аварий и контуров “по кольцу”.

## **2 ПОДГОТОВКА К РАБОТЕ**

### **2.1 Варианты применения**

Существующие программно-аппаратные возможности позволяют использовать регулятор для автоматического регулирования температуры в системах отопления и горячего водоснабжения.

Для функционирования различных контуров регулятора необходимо подключение соответствующих датчиков, насосов (при их наличии) и клапанов согласно приложения Б настоящего руководства.

### **2.2 Указания к монтажу**

Монтаж системы регулирования на базе регулятора необходимо производить по утвержденному проекту.

#### **2.2.1 Монтаж контроллера.**

По эксплуатационной законченности РТ относится к изделиям второго порядка по ГОСТ 12997, т.е. к изделиям, которые требуется обязательно размещать внутри изделия третьего порядка (шкафа) при эксплуатации. Шкаф устанавливают на вертикаль-

ную стену или стойку в легкодоступном месте, защищенном от попадания воды и выпадения конденсата.

В целях повышения надежности работы контроллер нежелательно устанавливать рядом с источниками сильных электромагнитных помех.

Крепеж шкафа на стене или щите выполняется через четыре отверстия в ушах диаметром 7 мм в основании. Разметка центров отверстий для крепления представлена на рисунке 8.

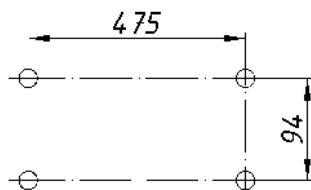


Рисунок 8

Требования к помещению установки электронной части регулятора:

- температура окружающего воздуха:  $+5\text{ }^{\circ}\text{C} \div +40\text{ }^{\circ}\text{C}$ ;
- относительная влажность воздуха при температуре  $30\text{ }^{\circ}\text{C}$  - 75 %.

### 2.2.2 Монтаж датчиков температуры.

Установку датчика температуры наружного воздуха необходимо производить на наружной стене здания таким образом, чтобы прямые солнечные лучи, атмосферные осадки и тепловыделения здания не влияли на показания датчика. В связи с этим, датчик монтируется в малодоступном для постороннего вмешательства месте (рекомендуемая высота установки – не менее 3 м, если позволяет высота здания).

**Не допускается** установка датчика над дверями, окнами и отверстиями вентиляции, под навесами и балконами, установка датчика на южной стороне здания.

При монтаже датчиков температуры внутри помещения один датчик, как правило, устанавливают в самом холодном помещении, второй – в самом теплом.

Для установки датчика теплоносителя (смешанного и/или обратного) в трубопровод необходимо вварить резьбовую втулку (см. приложение Г) сваркой по ГОСТ 5284-80.

Для предотвращения деформации и нарушения резьбы втулки перед сваркой следует вкручивать технологический винт с резьбой М8 длиной не менее 24 мм.

**Внимание!!!** Протечки теплоносителя через сварочный шов не допускаются.

Перед установкой датчика теплоносителя в резьбовую втулку на половину ее объема необходимо залить индустриальное масло.

Для улучшения работы датчиков теплоносителя (смешанного и/или обратного) рекомендуется обеспечить в месте монтажа датчика надежную теплоизоляцию трубопровода.

Способы монтажа различных датчиков в эскизном варианте приведены в приложении Г.

### 2.2.3 Рекомендации по электромонтажу.

При проведении электромонтажа все провода должны прокладываться в стальных трубах или металлорукавах, либо полимерных трубах или трубах.

**Не допускается** прокладка в одной трубе проводов питания и сигнальных линий.

При близком взаимном расположении сигнальных и силовых проводов прокладку проводов и кабелей необходимо осуществлять в заземляемых металлических трубах, или металлорукавах, или экранированными кабелями.

При необходимости защиты от электромагнитных помех экранная оплетка кабелей присоединяется к контуру заземления.

Монтаж осуществляется в соответствии со схемой подключения, приведенной в Приложении Б.

В таблице 4 указаны предельные расстояния (длины проводов), сечения и тип проводов и кабелей, рекомендуемых к применению.

Таблица 4

ЦЕПИ	ДЛИНА max	СЕЧЕНИЕ И ТИП
Линия датчика температуры наружного воздуха	40 м	УТР 4×2×0,24 КММ 4×0,35
Линии датчиков теплоносителя	40 м	
Линия соединения с РО и пускозащитной аппаратурой насосов (ПЗА)	40 м	МКШ 10×0,75 КГВВ 10×0,75
Провода питания контроллера	...	ПВС 3×1,5

Примечания

1. Допустимо применение иных проводов и кабелей с аналогичными техническими параметрами.
2. Из-за паразитного влияния погонной емкости кабеля не рекомендуется применение проводов для датчиков температуры с сечением более 0,5 мм<sup>2</sup> даже при меньших расстояниях.
3. При уменьшении расстояний между контроллером и РО или ПЗА по сравнению с указанным в таблице 4 допускается уменьшать сечение проводов с учетом потерь на сопротивление.
4. При выборе проводов питания необходимо выполнять требования нормативных документов в строительстве по электробезопасности.

При подключении к клеммам контроллера с проводов снимается изоляция на длину 4-5 мм. Для удобства монтажа на клеммы многожильные провода рекомендуется залуживать. Монтажные провода необходимо маркировать пронумерованными бирками (входят в комплект регулятора РТ-2010), в качестве которых рекомендуется применять поливинилхлоридные трубки.

**Внимание!!!** Во избежание выхода из строя контроллера управление регулирующими органами с приводами на базе синхронных, коллекторных или асинхронных двигателей необходимо производить только через пускозащитную аппаратуру, нагружая выходы контроллера низковольтными обмотками промежуточных реле на напряжение ± 12 или ± 24 В и ток меньше 1,5 А.

Подключение регулирующих органов производить согласно приложению Б (рисунки 1).

**Внимание!!!** Исполнительные механизмы с напряжением 24 В подключаются аналогично механизмам с напряжением 220 В с использованием понижающего трансформатора согласно приложению Б (рисунок 2).

Для других типов механизмов может быть иное расположение подключаемых клемм.

## 3 ТРЕБОВАНИЯ БЕЗОПАСНОСТИ

### 3.1 Правила при монтаже и эксплуатации

К обслуживанию регулятора допускаются лица, ознакомленные с "правилами техники безопасности при эксплуатации электроустановок", изучившие принцип действия, настройки и работы регуляторов по данному РЭ, а также прошедшие местный инструктаж по безопасности труда. При монтаже регулятора руководствоваться "Правилами устройства и безопасной эксплуатации трубопроводов пара и горячей воды". Все работы связанные с техническим обслуживанием регулятора производить при отключенном контроллере от питающей сети.

При эксплуатации регулятора, необходимо соблюдать следующие правила пожарной безопасности:

1. Розетки и автоматические выключатели питающей сети составных частей регулятора должны находиться в доступном для быстрого отключения месте;

2. В случае появления дыма или запаха гари, в одном из изделий регулятора, необходимо срочно отключить изделие из сети, проанализировать и устранить причину неисправности;

3. В случае возгорания в одном из изделий регулятора, немедленно отключить регулятор из сети питания, залить водой, накрыть плотной тканью так, чтобы прекратился доступ воздуха к данному изделию;

Во избежание возникновения аварийных ситуаций, ситуаций, приводящих к выходу из строя регулятора температуры **НЕ РЕКОМЕНДУЕТСЯ:**

- поручать ремонт, техническое обслуживание регулятора случайным лицам;
- применять самодельные предохранители и предохранители типа и номинала, отличающегося от установленных;
- доступ посторонних лиц в места проведения работ по техническому обслуживанию регулятора.

## 4 РУКОВОДСТВО ПО НАСТРОЙКЕ И ПРОГРАММИРОВАНИЮ

### 4.1 Описание интерфейса пользователя.



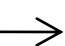

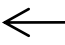

Для просмотра и изменения параметров регулирования пользователем (наладчиком) в данном регуляторе используется четырехкнопочная клавиатура и символьно-графический ЖКИ формата 16×2.

Вывод сообщений на индикатор в регуляторе производится посредством системы окон (приложение В).

Назначение используемых клавиш приведено в таблице 5.

Нажатие каждой клавиши индицируется звуковым сигналом определенной тональности. В случае блокирования клавиши по условию работы программирования тональность звукового сигнала отличается.

Таблица 5

Наименование клавиши	Графическое обозначение в меню	Назначение, выполняемые функции
<b>Отмена</b>		Отказ от редактирования параметра. Выход из текущего окна в верхнее по уровню окно или предыдущее окно.
<b>Ввод</b>		Смена режима работы регулятора: автоматический – программирование. Переход на нижнее по уровню окно. Включение режима редактирования параметра. Подтверждение ввода нового значения параметра.
<b>Больше</b>	 либо 	Перемещение вправо по окнам одного уровня или вниз по окнам подсистемы меню. Увеличение числового значения параметра. Включение ручной команды “открыть”.
<b>Меньше</b>	 либо 	Перемещение влево по окнам одного уровня или вверх по окнам подсистемы меню. Уменьшение числового значения параметра. Включение ручной команды “закрыть”.

## 4.2 Программирование контроллера.

В момент включения контроллера в работу после выполнения внутренних операций сброса и запуска процессора в работу кратковременно подается звуковой сигнал и на индикатор выводится на время 2 с информационное окно *P0*.

<b>P0</b>	ЭТОН РТ-2010-2К www.eton.by
-----------	--------------------------------

В данном окне индицируется наименование модели регулятора. Окно *P0* автоматически сменяется окном *P01*, где указывается номер версии программного обеспечения, который состоит из собственно номера для версий, отличающихся функциональными возможностями, и номера редакции данной версии, а также месяц, число и год разработки данной версии.

<b>P01</b>	Firmware ver:3.4 Feb 25 2013 п001
------------	--------------------------------------

После индикации окна *P01* на индикацию выводится окно *P1* из группы информационных окон автоматического режима работы *P1–P4*.

<b>P1</b>	Контур1 ОТП --- Контур2 ГВС ---
-----------	------------------------------------

В данном окне на индикацию в каждой строке выводятся номер контура, его режим регулирования (ГВС или отопление), вид выходного сигнала на управление клапаном (открыть “↑” либо закрыть “↓”), символ “P” (может отсутствовать) – срабатывание реле управления насосом. Все символы в данном окне индицируют выходные сигналы в реальном времени.

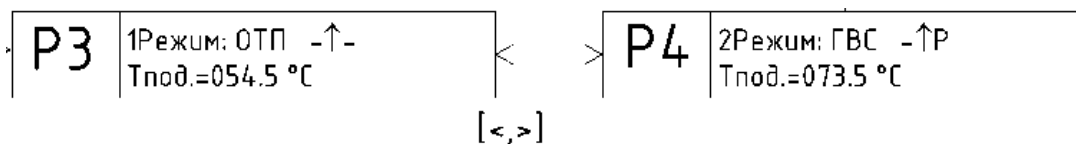
В окне *P2* на индикацию выводятся текущие дата и время, которое отображается в 24х-часовом формате.

<b>P2</b>	Дата 28.09.04 ВТ Время 09:17:34
-----------	------------------------------------

В окнах *P3* и *P4* на индикацию выводятся для каждого из контуров в верхней строке состояние контура, а в нижней строке с периодом 1 с на индикацию выводятся значения измеренных (и откорректированных) температур всех задействованных дат-

чиков температур, значение текущей температурной уставки, значение текущей величины  $\Delta T$ , вычисленное значение  $S$  в секундах.

Формат представления на ЖКИ значений температур для положительного диапазона “XXX.X °C”, для отрицательного диапазона “-XXX.X °C”.

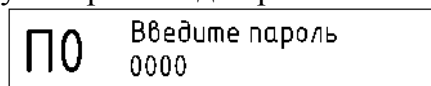


Выбор по кольцу любого из окон для просмотра производится клавишами “Больше” и “Меньше”. Выход из просмотра любого из окон и переход к окну *P1* осуществляется клавишей “Отмена”.

Все окна автоматического режима *P0–P4* служат только для индикации состояния регулятора и не позволяют редактировать пользователю настройки регулятора.

#### 4.2.1 Вход в систему редактирования параметров

С целью несанкционированного доступа к настройкам прибора в регуляторе предусмотрен ввод пароля.



Переход к данному окну *P0* меню осуществляется при нажатии клавиши “Ввод” в состоянии окна *P1* или *P2*.

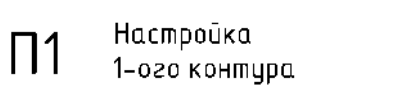
В данном окне по умолчанию предлагается значение пароля = 0000, это же значение пароля по умолчанию исходно установлено в памяти. При редактировании под первой цифрой пароля находится знак подчеркивания, что подтверждает редактируемость значения данной цифры.

Для редактирования используются клавиши “Больше” или “Меньше”. Одиночное, короткое нажатие на клавишу приводит к смене числа на 1 знак, более продолжительное нажатие приводит к автоматическому изменению числа с большей скоростью. Подтверждение введенного значения производится нажатием клавиши “Ввод”, при этом курсор в пределах числа автоматически переходит на следующий (младший) разряд.

При нажатии клавиши “Ввод” после изменения последней цифры значение пароля сопоставляется с требуемым. В случае совпадения введенного пароля с требуемым значением регулятор переходит в режим программирования и останавливает выполнение программы автоматического регулирования. При введении неправильного значения пароля контроллер подает звуковой сигнал и переходит на окно *P1*.

Дополнительно к паролю, задаваемому пользователем, существует технологический пароль, который не подлежит редактированию и задается только в исходном тексте программы изготовителем регулятора. Получить такой пароль можно только у изготовителя.

При входе в режим программирования на ЖКИ регулятора отображается окно *PI* “Настройка 1-ого контура”.

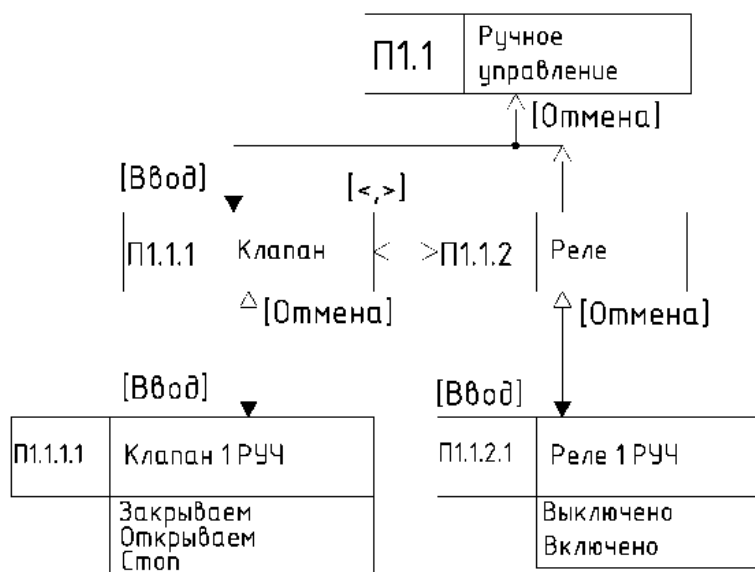


**Внимание!!!** Вход в подсистему меню для одноконтурного регулятора производится через окна *П1*. Для двухконтурного регулятора настраивается второй контур регулирования через информационное окно *П2*. Комбинация окон настройки параметров контура зависит от режима и варианта регулирования данного контура.

Клавиши “Больше”, “Меньше” позволяют перемещаться по окнам *П2*, *П3*, *П4*, *П5*, *П6*, *П7*, позволяющим перейти к общим настройкам времени и даты, сменить пароль, настроить даты праздничных дней, установить коррекцию датчиков, провести тестирование датчиков температуры.

#### 4.2.2 Настройка ручного управления

Нажатием клавиши “Ввод” из окна *П1* приводит к индикации окна *П1.1* “Ручное управление”.



Повторное нажатие клавиши “Ввод” позволяет переместиться в окно *П1.1.1* “Клапан”. При повторном нажатии клавиши “Ввод” регулятор переходит в ручной режим управления клапаном. Клавиши “Больше” и “Меньше” в момент нажатия активируют на выходе регулятора соответствующие им команды “открыть” и “закреть”.

Перемещение в окно *П1.1.2* “Реле” из окна *П1.1.1* следует нажатием клавиши “Больше”. При нажатии клавиши “Ввод” в окне *П1.1.2* активируется ручное управление реле выбранного контура. В случае, если реле не было включено ранее, например, в недельном графике на данное время, автоматически это окно высвечивает “Стоп”. При этом клавиша “Больше» включает реле, а клавиша “Меньше” отключает его. В случае, если реле было включено, то при переходе из окна *П1.1.2* к ручному управлению реле данное окно будет высвечивать текущее состояние “Включено”. Клавишей “Меньше” можно его отключить. Повторное включение осуществляется клавишей “Больше”.

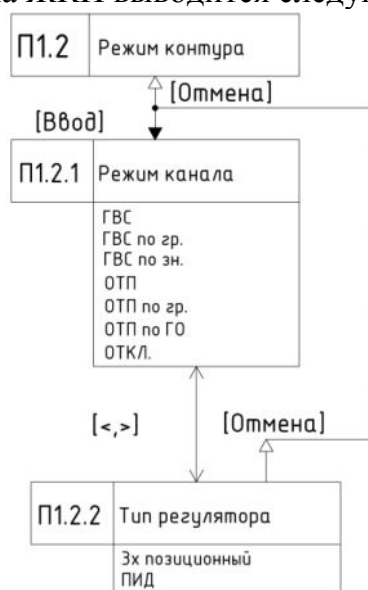
Ручное включение и отключение реле насоса производится без учета параметра *t<sub>защ.насоса</sub>*.

Для возврата в окно *П1.1* необходимо нажать клавишу “Отмена”. При повторном нажатии данной клавиши произойдет перемещение на окно *П1*.



## 4.2.3 Настройка режима работы контура регулирования

При перемещении от окна П1.1 клавишей “Больше” по “горизонтальному” уровню на ЖКИ выводится следующее окно П1.2.

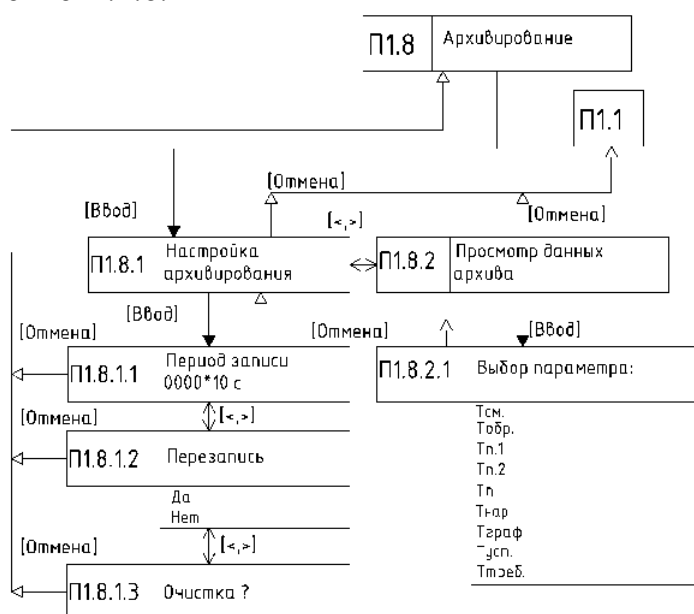


Возврат к предыдущему окну по данному уровню осуществляется клавишей “Меньше”. Вход в редактирование режима контура производится нажатием клавиши “Ввод”. Запоминание введенного значения режима контура производится нажатием клавиши “Ввод”. Для выхода из окна редактирования в “верхнем” направлении используется клавиша “Отмена”.

Обозначение значений режимов контуров приведены в окне П1.2.1. Перейти в окно П1.2.2 можно клавишей “Больше”. Здесь можно выбрать тип регулятора. Выбор режима контура соответственно определяет в дальнейшем вид используемых окон и настраиваемые параметры соответственно для каждого контура.

## 4.2.4 Настройка параметров архивирования данных

Подсистема меню настройки архивирования имеет вход через окно меню П1.8 на окно П1.1.8.1.



Окна *П1.8.1.1* – *П1.8.1.3* выбираются клавишами “Больше”, “Меньше”. В окне *П1.8.1.1* задается период записи архива в пределах от 10 до 3600 секунд с шагом 10 с. В окне *П1.8.1.2* включается или выключается режим перезаписи.

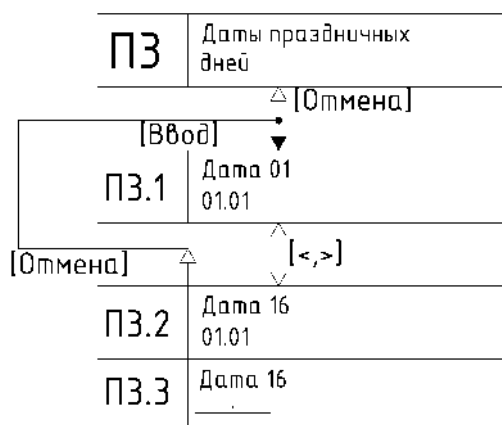
**Внимание!!!** В режиме с перезаписью после заполнения флэш-памяти, новые значения записываются на места самых старых первых значений. В режиме работы без перезаписи при заполнении всего архива процесс останавливается.

В окне *П1.8.1.3* нажатием клавиши “Ввод” на ЖКИ выводится надпись “подтвердите...”, подтверждение осуществляется нажатием клавиши “Ввод”, при этом на экран выводится надпись “ожидайте...” и происходит процесс стирания архива, о чем свидетельствуют изменяющиеся цифры в “%”. Об окончании стирания оповещает короткий звуковой сигнал.

Вход в подсистему меню просмотра архива производится через окно *П1.8.2.1*. В окне *П1.8.2.1* нажатием, клавиш “Больше”, “Меньше”, можно просмотреть состояние каждого из девяти датчиков выбранного контура.

#### 4.2.5 Настройка праздничных дат

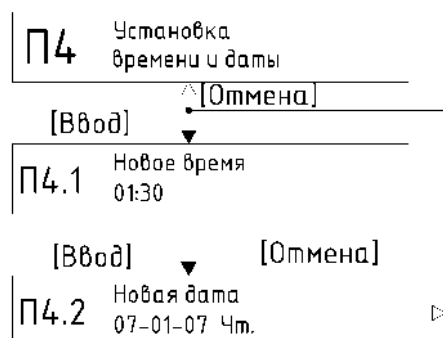
Подсистема меню настройки даты праздничных дней имеет вход через окно *П3*.



Клавишей “Ввод” выбирается окно *П3.1*. Здесь задается первая праздничная дата. Далее клавишами “Больше”, “Меньше” можно задать до 16 дат. Окно *П3.3* показывает вариант отключения праздничной даты.

#### 4.2.6 Настройка времени и даты

Подсистема меню настройки времени имеет вход через окно *П4*.



Переход в окно *П4.1* осуществляется клавишей “Ввод”.

Мигающая позиция символа (далее условно – курсор) находится одновременно на двух цифрах даты. Нажатием клавиш “Больше”, “Меньше” значение даты может быть откорректировано. Нажатие клавиши “Ввод” приводит к запоминанию введенного значения и переходу на очередную позицию – месяц. Корректировка остальных величин производится аналогичным способом. Посредством клавиши “Ввод” курсор можно перемещать по всем редактируемым параметрам.

Нажатие клавиши “Отмена” в любом окне приводит к выходу из данного окна на окно *П4*.

В случае, если какой-либо параметр изменен и вместо клавиши “Ввод” была нажата клавиша “Отмена”, то откорректированное значение параметра не запоминается, а восстанавливается значение параметра до корректировки и происходит выход из данного окна редактирования на верхнее окно по уровню.

**Внимание!!!** Диапазон изменения параметров времени не должен выходить за пределы их физического смысла.

#### 4.2.7 Установка и смена пароля

Подменю смены пароля имеет вход через окно *П5*.

П5	Смена пароля
[Ввод]	^ [Отмена]
П5.1	Новый пароль 0123

В окне *П5.1* поразрядно задается новый пароль. Изменение и ввод каждой цифры производится так же, как и при вводе пароля. Нажатие клавиши “Ввод” после редактирования последней цифры приводит к запоминанию нового значения пароля.

#### 4.2.8 Тестирование датчиков температуры

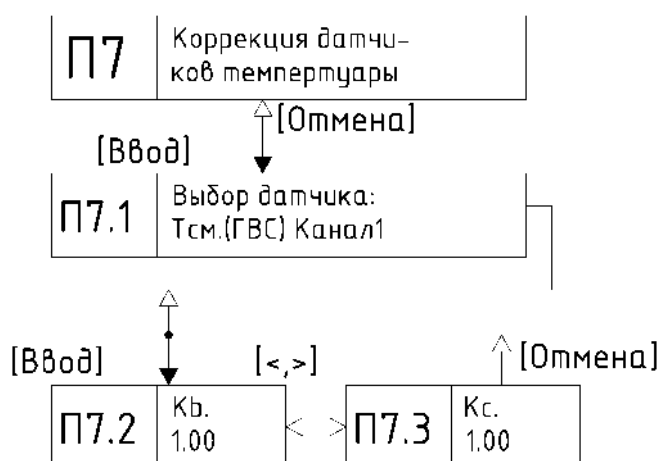
Подменю тестирования датчиков имеет вход через окно *П6*.

П6	Тест датчиков температуры
[Ввод]	^ [Отмена]
П6.1	Тсм.(ГВС) Канал1 026.3 °C

В окне *П6.1* перемещение осуществляется клавишей “Ввод”. Нажатием клавиш “Больше”, “Меньше” можно просмотреть состояние каждого из девяти датчиков.

## 4.2.9 Настройка коррекции данных с датчиков температуры

Подменю коррекции датчиков температуры имеет вход через окно П7.



В окне П7.1 (вход через клавишу “Ввод”), нажатием клавиш “Больше”, “Меньше” можно выбрать один из датчиков и, перейдя в окно П7.2 или П7.3 откорректировать их значения коэффициентами.

Коэффициент В – пропорциональный коэффициент коррекции. Его диапазон составляет  $0,9 \div 1,1$  с интервалом  $0,1$ .

Коэффициент С – постоянная составляющая коррекции. Его диапазон составляет  $-5 \div +5$  с интервалом  $0,1$ .

## 4.2.10 Настройка скорости обмена данными

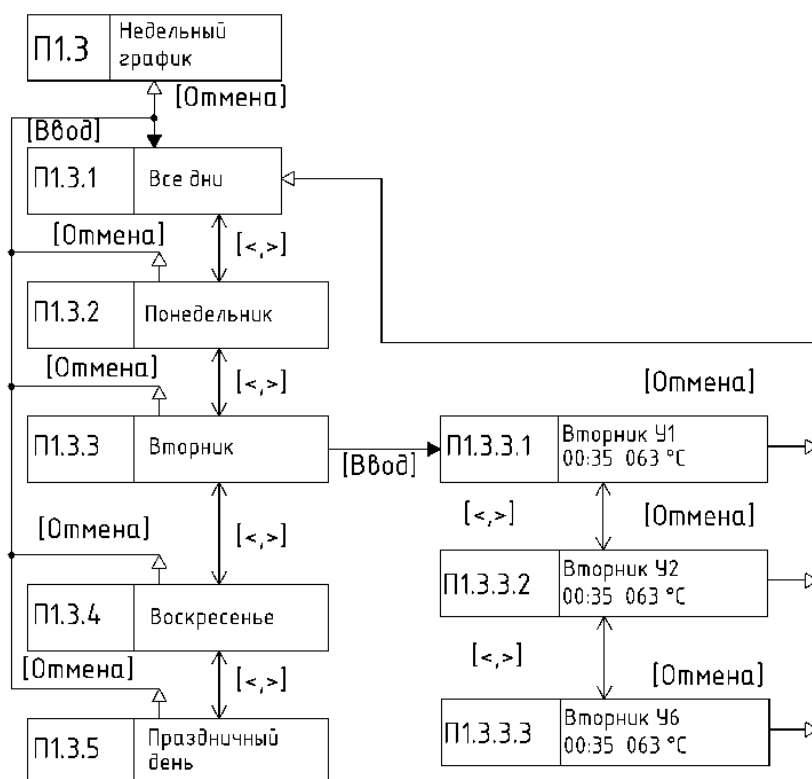
Подменю настройки скорости обмена данными имеет вход через окно П8.



В окне П8.1 (вход через клавишу “Ввод”), нажатием клавиш “Больше”, “Меньше” можно выбрать одну из скоростей 115200 или 9600. Для сохранения выбранного значения нажать клавишу “Ввод”.

## 4.2.11 Программирование недельного графика

Программирование недельного графика производится после входа в собственную систему подменю (окно *П1.3*).



В недельном графике программируются значения температур, время начала действия, команда включения насоса для каждой из шести уставок на все дни недели и дополнительный праздничный день.

Первоначально в окне *П1.3.1* настраиваются уставки для всех дней недельного графика одновременно (для случая когда используется однородный график).

В персональных подсистемах меню настройки уставок настраиваются значения уставок для каждого дня отдельно.

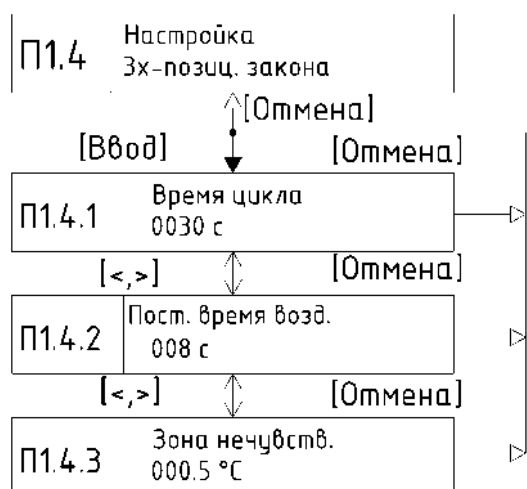
Программирование уставок производится следующим образом:

Через окно *П1.3* нажатием клавиши “Ввод” происходит переход на окно *П1.3.1*, затем клавишами “Больше”, “Меньше” выбирается окно требуемого дня недели (например вторник – *П1.3.3*), нажатием клавиши “Ввод” переходим на окно программирования первой уставки для данного дня недели *П1.3.3.1*. Курсор в данном окне вначале установлен на часах, затем по мере редактирования каждого числа клавишами “Больше”, “Меньше” с фиксацией результатов клавишей “Ввод”, перемещается на минуты, значения температуры, флажок включения реле. В случае установки значения часов “--“, значения минут автоматически принимаются “--“ и независимо от значения температуры и флага включения насоса данная уставка исключается из списка выполняемых уставок.

Выход из подсистемы меню настройки недельного графика в “верхнем” направлении производится нажатием клавиши “Отмена”.

#### 4.2.12 Настройка параметров 3-х позиционного закона регулирования

Настройка параметров 3х-позиционного закона регулирования производится через вход окном *П1.4*.



После входа в подсистему меню настройки параметров 3х-позиционного закона на ЖКИ выводится окно *П1.4.1*.

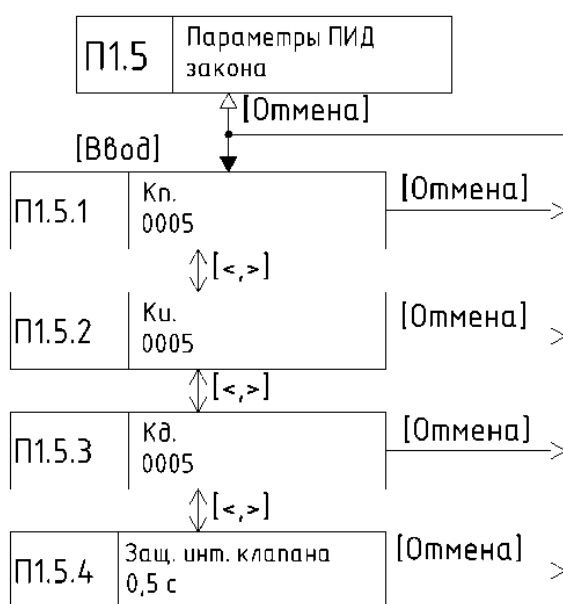
Перемещение по окнам *П1.4.2* и *П1.4.3* производится клавишами "Больше", "Меньше", выбор определенного окна с целью редактирования параметра производится нажатием клавиши "Ввод".

Редактирование параметров производится аналогично вышеописанным случаям.

Выход из окон данной подсистемы меню в "верхнем" направлении производится нажатиями клавиши "Отмена".

#### 4.2.13 Настройка параметров ПИД-закона регулирования

Настройка параметров ПИД-закона регулирования производится через вход окном *П1.5*.



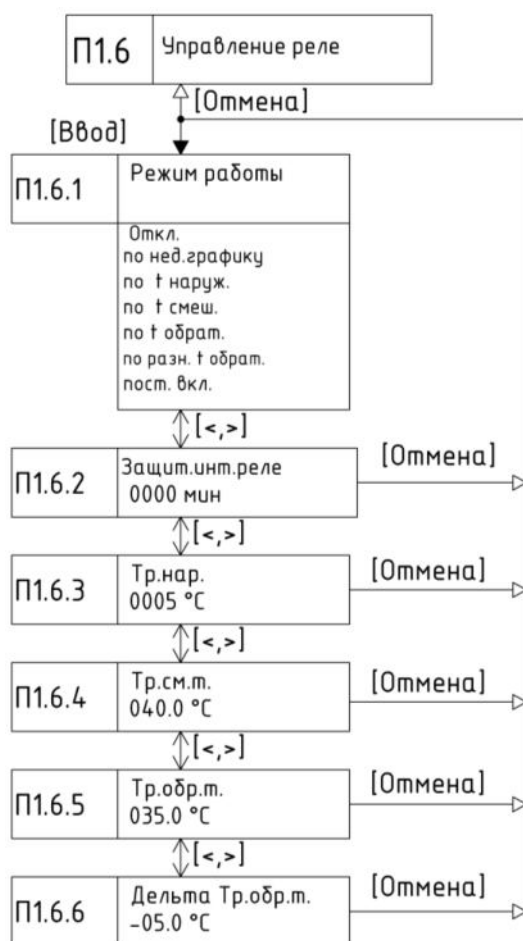
После входа в подсистему меню настройки параметров ПИД-закона на ЖКИ выводится окно *П1.5.1*. Перемещение по окнам *П1.5.1–П1.5.4* производится клавишами “Больше”, “Меньше”, выбор определенного окна с целью редактирования параметра производится нажатием клавиши “Ввод”.

Редактирование параметров производится аналогично вышеописанным случаям.

Выход из окон данной подсистемы меню в “верхнем” направлении производится нажатиями клавиши “Отмена”.

#### 4.2.14 Настройка параметров реле насоса

Параметры управления реле включения насоса настраиваются в собственной подсистеме меню. Вход в данную подсистему производится нажатием клавиши “Ввод” в окне *П1.6*.



Выбор условия работы реле производится в окне *П1.6.1*, перемещение в которое осуществляется клавишей “Ввод”.

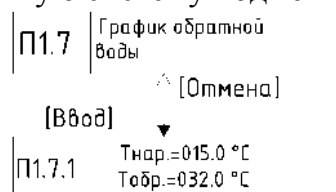
На выбор условия работы реле управления насосом и соответствующие этому условию параметры накладывают ограничение на режимы и варианты регулирования данного контура регулятора. Соответственно перечень используемых для настройки данных параметров окон также определяется этими ограничениями.

Настройка каждого из параметров работы реле управления насосом производится по логике аналогичной настройке всех остальных рассмотренных ранее одиночных параметров подсистем.

Выход из окон данной подсистемы меню в “верхнем” направлении производится нажатиями клавиши “Отмена”.

## 4.2.15 Настройка графика обратной воды

Программирование графика обратной воды (ГО) производится после входа в собственную систему подменю, заголовком которого является окно *П1.7*.



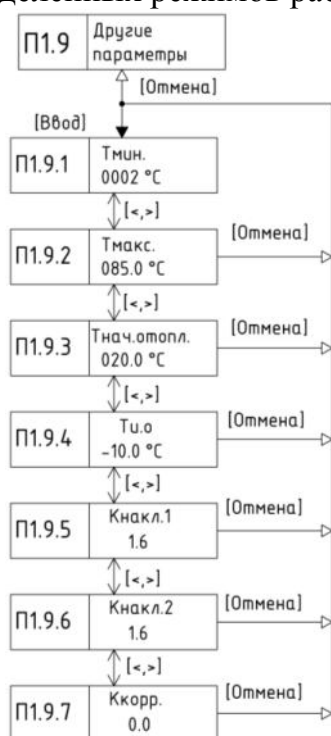
В окне данной подсистемы (*П1.7.1*) в верхней строке отображается значение температуры наружного воздуха, а в нижней строке соответствующее значение максимально допустимой температуры обратной воды. При входе в окно *П1.7.1* курсор устанавливается на значении температуры наружного воздуха и нажатием клавиш “Больше”, “Меньше” данное значение изменяется с шагом 1 °С в большую или меньшую сторону в диапазоне от +15 °С до –35 °С.

Изначально при входе в подсистему меню программирования графика обратной воды значение температуры наружного воздуха равно +15 °С. После выбора необходимого значения температуры наружного воздуха нажатие клавиши “Ввод” переводит курсор на значение температуры обратной воды. Значение температуры обратной воды редактируется клавишами “Больше”, “Меньше”. Нажатие клавиши “Ввод” после редактирования значения температуры обратной воды приводит к запоминанию ее значения и переводу курсора на значение температуры наружного воздуха.

**Внимание!!!** Значения температуры наружного воздуха установлены изготовителем и не подлежат изменению.

## 4.2.16 Настройка дополнительных параметров регулирования

Вход в подсистему меню других параметров регулирования, необходимых для определенных режимов работы производится через окно *П1.9*.





В этом меню можно настроить следующие параметры:  $T_{мин.}$ ,  $T_{макс.}$ ,  $T_{нач.отопл.}$ ,  $T_{н.о.}$ ,  $K_{накл.1}$ ,  $K_{накл.2}$ ,  $K_{корр.}$ . Тот или иной параметр доступен для настройки и редактирования в зависимости от выбранного режима работы регулятора температуры.

При настройке второго контура регулятора используется тот же алгоритм, как и для настройки контура 1.

### **Внимание!!!**

1. Окна меню, приведенные в тексте руководства соответствуют приложению В настоящего руководства.

2. В связи с постоянным совершенствованием и корректировкой программного обеспечения контроллера возможны несущественные отличия некоторых окон меню в руководстве и контроллере.

## **4.3 Выбор параметров и их настройка**

К настраиваемым функциям регулятора относятся тепловые графики контуров отопления и прочие параметры контуров отопления и горячего водоснабжения.

### **4.3.1 Выбор закона регулирования**

Правильный выбор параметров закона регулятора определяет его быстродействие и устойчивость и определяется временными характеристиками системы отопления, желаемой оперативностью работы системы отопления и уровнем механической загрузки регулирующих органов.

Для систем отопления, как правило, выбирается трехпозиционный закон регулирования, а для систем ГВС – ПИД-закон.

Усредненно для большинства отапливаемых объектов достаточны параметры

$t_{цикла} = 200 \div 500$  секунд,  $t_{возд.} = 4 \div 10$  секунд.

Время воздействия в режиме регулирования по ПИД-закону (время работы привода РО) зависит от величины рассогласования температур, интегрированной суммы предыдущих отклонений, скорости изменения температуры. При этом существуют следующие зависимости:

- 1) Величина времени воздействия не зависит от выбора времени цикла, а зависит только от процесса регулирования.
- 2) Время воздействия увеличивается пропорционально росту рассогласования.
- 3) Время воздействия увеличивается пропорционально продолжительности рассогласования.
- 4) Время воздействия уменьшается вплоть до смены знака воздействия при увеличении скорости изменения температуры.

### **4.3.2 Настройка параметров контура отопления.**

Установка требуемого значения  $T_{н.о.}$  (температура начала отопления) определяет ту температуру наружного воздуха, ниже которой, температура теплоносителя будет поддерживаться равной  $T_{уст.i}$  (текущее значение уставки), т.е. график отопления на

этом участке становится наклонным. Величина  $T_{н.о.}$  таким образом, влияет на постоянное смещение температуры в помещении от требуемого значения и, как правило, определяется по региону климатическими условиями.

Величина  $T_{и.о.}$  – температура излома отопительного графика – точка второго излома отопительного графика (см. рисунок 1).

Коэффициенты  $K_{накл.1}$  и  $K_{накл.2}$  определяют наклон графика отопления (см. рисунок 1) и зависит от эффективности системы отопления и качества теплоизоляции здания, которые являются достаточно стабильными во времени параметрами. Как правило, достаточно использование одного коэффициента  $K_{накл.1}$ , введение второго коэффициента  $K_{накл.2}$  рекомендовано для исключения осеннее-весенних перетопов.

Оба коэффициента можно задавать в диапазоне от 0 до 4, с шагом 0,1.

Ориентировочные значения коэффициента наклона графика для типовых систем водяного отопления жилых зданий лежат в следующих пределах:

- для кирпичных зданий в закрытых для обдува местах: 0,5 – 1,5;
- для кирпичных зданий, подверженных обдуву: 1 – 2,5;
- для железобетонных зданий: 2 – 3,5;
- для зданий с большой площадью остекления и объемами помещений: 3 – 4;

**Внимание!!!** Приведенные значения рекомендованы, но не обязательны для использования. В реальных случаях тепловые характеристики каждого здания индивидуальны и установку наиболее точного значения  $K_{накл.(1,2)}$ ,  $T_{н.о.}$ ,  $T_{и.о.}$  можно произвести на основании наблюдений с учетом требований тепловых сетей, при этом возможны следующие варианты- см. Таблица 6:

Таблица 6

Наблюдаемый процесс	Возможная причина
При любой $T_{нар.}$ температура в помещении всегда ниже нормы	Мало значение $T_{н.о.}$
Температура в помещении ниже нормы при большем значении $T_{нар.}$ и больше нормы при меньшем значении $T_{нар.}$	Мало значение $T_{н.о.}$ и велико значение $K_{накл. (1 или 2)}$
Температура в помещении выше нормы при большем значении $T_{нар.}$ и меньше нормы при меньшем значении $T_{нар.}$	Велико значение $T_{н.о.}$ и мало значение $K_{накл. (1 или 2)}$
Температура в помещении всегда выше нормы	Велико значение $T_{н.о.}$

Выбор значений графика температуры обратной сетевой воды определяется требованиями местных теплосетей.

**Внимание!!!** При установке времени включения режима повышенной или пониженной температуры воздуха в помещении, необходимо учитывать инерционную задержку в изменении этой температуры, определяемую свойствами здания и системы отопления, которую можно уточнить, произведя предварительные наблюдения.

### 4.3.3 Настройка параметров контура ГВС.

**Внимание!!!** Настройку параметров ПИД-регулятора, рекомендуется производить по наблюдению за качеством процесса поддержания заданной температуры и реагированию системы на температурные возмущения, см. Таблица 7.

Таблица 7

Наблюдаемый процесс	Причина	Графическое отображение процесса
Объект долго выходит на температурную уставку после возмущающего воздействия	Малое значение коэффициента пропорциональной составляющей $K_p$ и, как следствие, медленная работа регулятора ( $t_{возд.}$ – мало)	кривая 1 на рисунке 9
При перестройке регулятора на новое значение $T_{уст.}$ или после температурного возмущения, регулятор долго совершает автоколебания	Самовозбуждение системы регулирования из-за слишком большого $K_{np}$ , или очень малого $K_{диф.}$	кривая 2 на рисунке 9
	Большое значение $t_{цикла}$ , т.е. регулятор, каждый раз не успевает отреагировать на происходящие перерегулирования	
Приближения регулятора к требуемой температуре замедленно и происходит с колебаниями особенно заметными при приближении к $T_{уст.}$	В процессе настройки, задан слишком большой $K_{диф.}$ – регулятор сильно противодействует приближению к $T_{уст.}$ с возникающей при переходном процессе скоростью	кривая 3 на рисунке 9
В процессе регулирования самопроизвольно возникают растущие автоколебания температуры	Для данной системы велико значение коэффициента интегральной составляющей $K_{инт.}$ *	
* Примечание – Для большинства систем регулирования содержащих клапана с приводом от электродвигателей, рекомендуется устанавливать $K_{инт} = 0$		

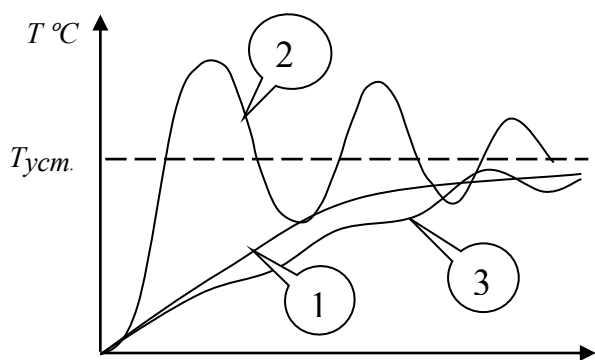


Рисунок 9

Правильный подбор параметров ПИД-регулятора позволяет добиться качественного процесса регулирования в рабочем диапазоне характеристик регулируемой системы.

#### **4.4 Самодиагностика регулятора.**

В процессе запуска и последующей работе регулятор выполняет проверку системы регулирования на неисправности и тестирование внутренних программных установок, и в случае обнаружения неполадок, выводит соответствующие сообщения на дисплей.

В случае обрыва линии датчика температуры или его повреждения, контроллер принудительно выводит значение температуры “???” для данного датчика.

**Внимание!!!** Возможно появления данного сообщения при включении регулятора в сеть, что не связано с внутренней ошибкой и не требует вмешательства в работу.

### **5 ТЕХНИЧЕСКОЕ ОБСЛУЖИВАНИЕ**

#### **5.1 Порядок технического обслуживания регулятора**

В период гарантийного срока потребителю при необходимости разрешается самостоятельно производить замену вставки плавкой предохранителя с соблюдением типа и номинала предохранителя. Запасная вставка плавкая имеется в комплекте поставки.

В течение гарантийного срока эксплуатации потребитель самостоятельно проводит техническое обслуживание регулятора, при возникновении неисправности регулятора обращается к изготовителю.

При проведении технического обслуживания необходимо подтянуть ослабленные винты клеммных колодок, продуть внутренний объем блока сжатым воздухом, удалить следы окисления на платах и клеммах, восстановить поврежденные провода внешних соединений и заземления.

При необходимости, через подпрограмму “Настройка часов”, произвести коррекцию показаний часов. По окончании профилактического обслуживания необходимо проверить сохранность параметров программы.

По окончании гарантийного срока эксплуатации периодически, не реже одного раза в 6 месяцев, необходимо производить визуальный осмотр контроллера, уделяя особое внимание качеству подключения внешних связей, отсутствию пыли, грязи и посторонних предметов на внутренних элементах электронных блоков.

#### **5.2 Текущий ремонт**

Текущий ремонт изделия производится по истечению гарантийного срока эксплуатации в случае возникновения неисправности. Ремонт составных частей регулятора производится при отключении их от сети питания. Возможные неисправности и способы их устранения приведены в таблице 8.

При выполнении ремонта следует руководствоваться “Правилами техники безопасности при эксплуатации электроустановок”.

Таблица 8

Наименование неисправности, проявление и дополнительные признаки	Вероятная причина	Способ устранения
При включении контроллера в сеть питания светодиодные индикаторы и монитор на панели управления не светятся.	Отсутствие сетевого питания.	Проверить наличие и восстановить подачу питающего напряжения.
	Неисправна линия подачи сетевого напряжения.	Восстановить провода напряжения питания.
	Перегорел предохранитель.	Выяснить причину перегорания и заменить предохранитель.
	Неисправность трансформатора или стабилизатора питания.	Проверить и заменить элементы источника питания, устранить возможное замыкание на плате.
	Не включен внутренний разъем между модулями обработки информации и клавиатуры и модулем питания и управления	Восстановить соединение между модулями обработки информации и клавиатуры и модулем питания и управления
Контроллер выдает сигнал аварии.	Обрыв проводов связи с одним или несколькими датчиками температуры.	Проверить и восстановить провода связи датчиков с контроллером.
	При программировании разрешена работа незадействованного контура регулирования.	Проверить и исправить программу работы контроллера.
	Неисправность элементов порта датчиков температуры, процессора, микросхемы памяти.	Отыскать неисправности, заменить неисправный элемент.
При включении контроллера нет индикации на мониторе.	Не включен внутренний разъем между модулями обработки информации и клавиатуры и модулем питания и управления	Восстановить соединение между модулями обработки информации и клавиатуры и модулем питания и управления
	Неисправен модуль обработки информации и клавиатуры или индикатор.	Восстановить или заменить неисправный модуль.
Не производится управление исполнительным механизмом или насосом на определенном контуре.	Отказ выходного реле на плате обработки информации.	Заменить неисправное реле.
	Обрыв соединительного провода.	Восстановить поврежденные линии связи между контроллером и РО или ПЗА насоса.

## 6 ПРАВИЛА ХРАНЕНИЯ И ТРАНСПОРТИРОВАНИЯ

### 6.1 Правила хранения.

Регуляторы, поступившие на склад потребителя, могут храниться в упакованном виде в течение 24 месяцев с момента изготовления, при этом они должны находиться на складах в упаковке завода-изготовителя на стеллажах при температуре окружающего воздуха от +5 °С до +40 °С, относительной влажности воздуха до 80 % при температуре +25 °С.

Расстояние между стенами, полом склада и изделиями должно быть не менее 0,5 м.

Хранить регулятор без упаковки следует при температуре окружающего воздуха от +10 °С до +35 °С и относительной влажности воздуха 80 % при температуре +25 °С.

В помещении для хранения не должно быть пыли, паров кислот и щелочей, вызывающих коррозию.

Хранение регуляторов должно производиться с соблюдением действующих норм пожарной безопасности.

### 6.2 Правила транспортирования.

Транспортирование регуляторов, упакованных в тару предприятия – изготовителя, допускается железнодорожным и (или) автомобильным транспортом при температуре окружающего воздуха от -40 °С до +50 °С и относительной влажности до 98 % при температуре +35 °С.

При транспортировании должна быть предусмотрена защита от попадания атмосферных осадков и пыли.

Условия транспортирования внутри республики в части воздействия механических факторов – С по ГОСТ 23216, в части воздействия климатических факторов – Б по ГОСТ 15150.

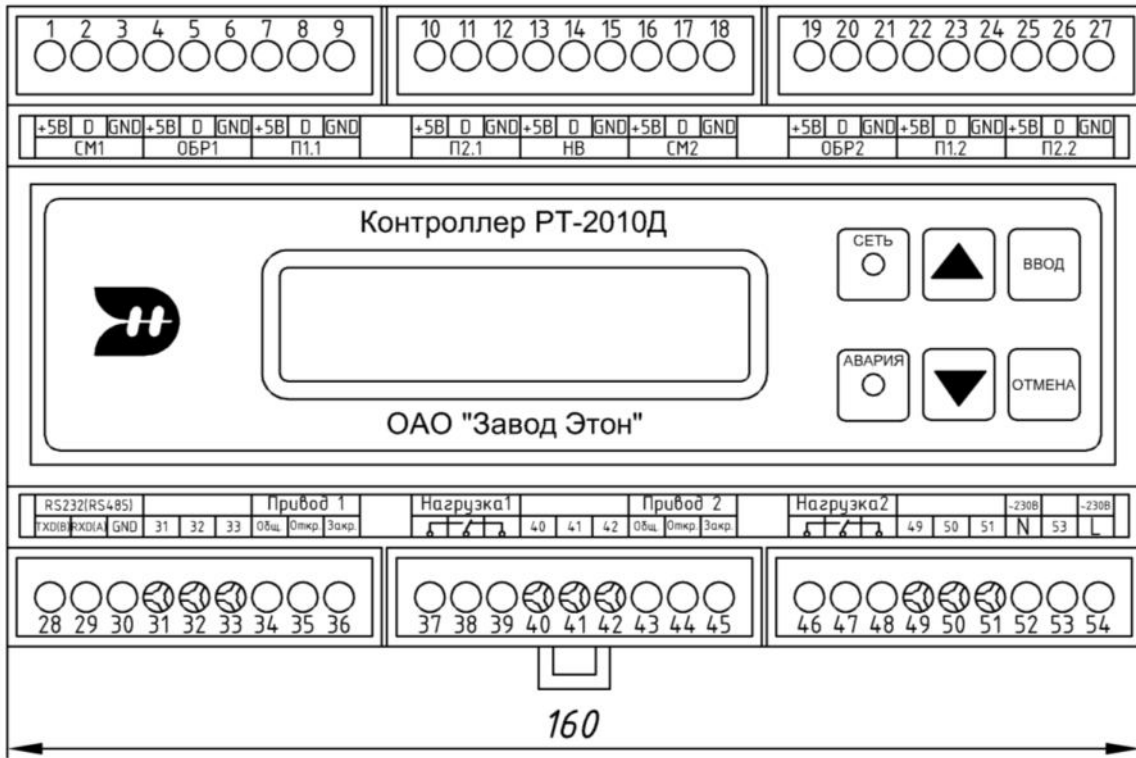
## 7 УТИЛИЗАЦИЯ ИЗДЕЛИЯ

### 7.1 Утилизация регуляторов, не пригодных к эксплуатации.

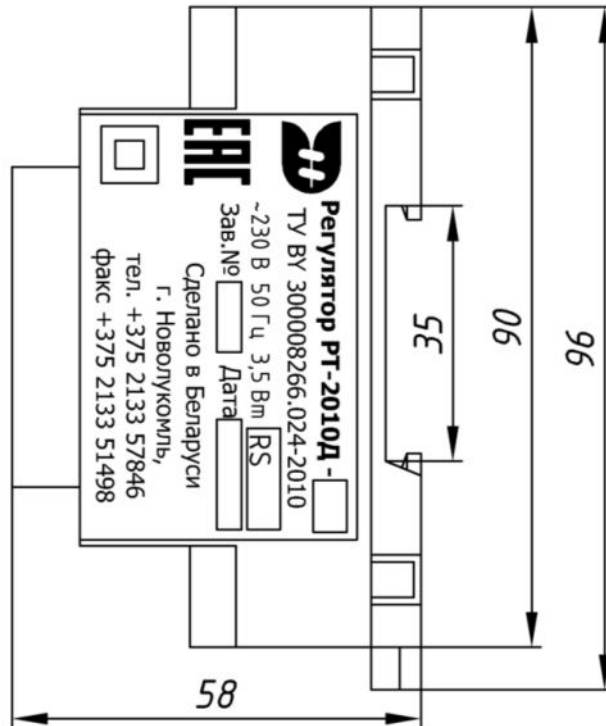
Регуляторы, непригодные к эксплуатации, подлежат утилизации в установленном порядке.

# ПРИЛОЖЕНИЕ А

## Общий вид контроллера РТ-2010Д

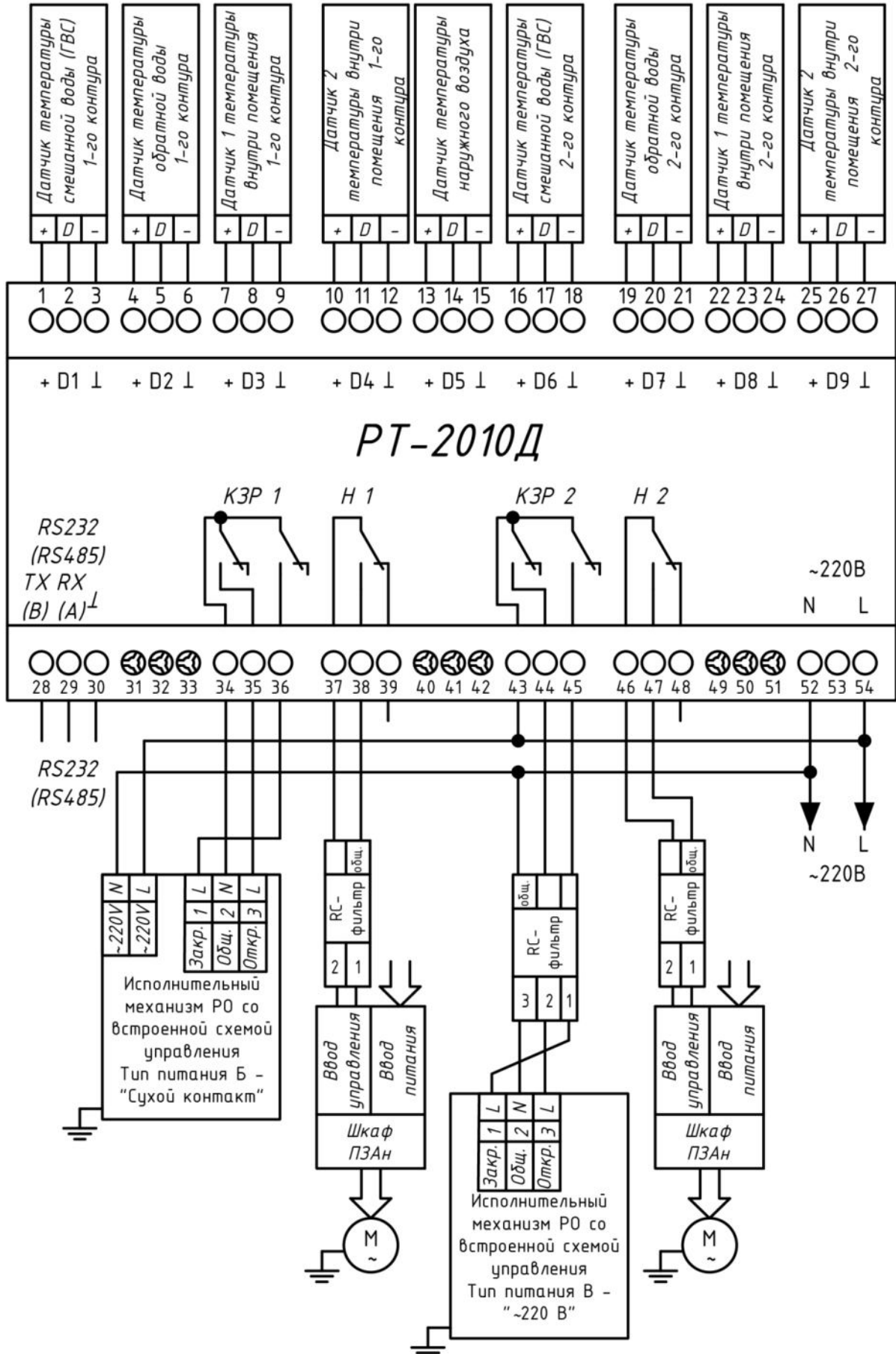


A



## ПРИЛОЖЕНИЕ Б

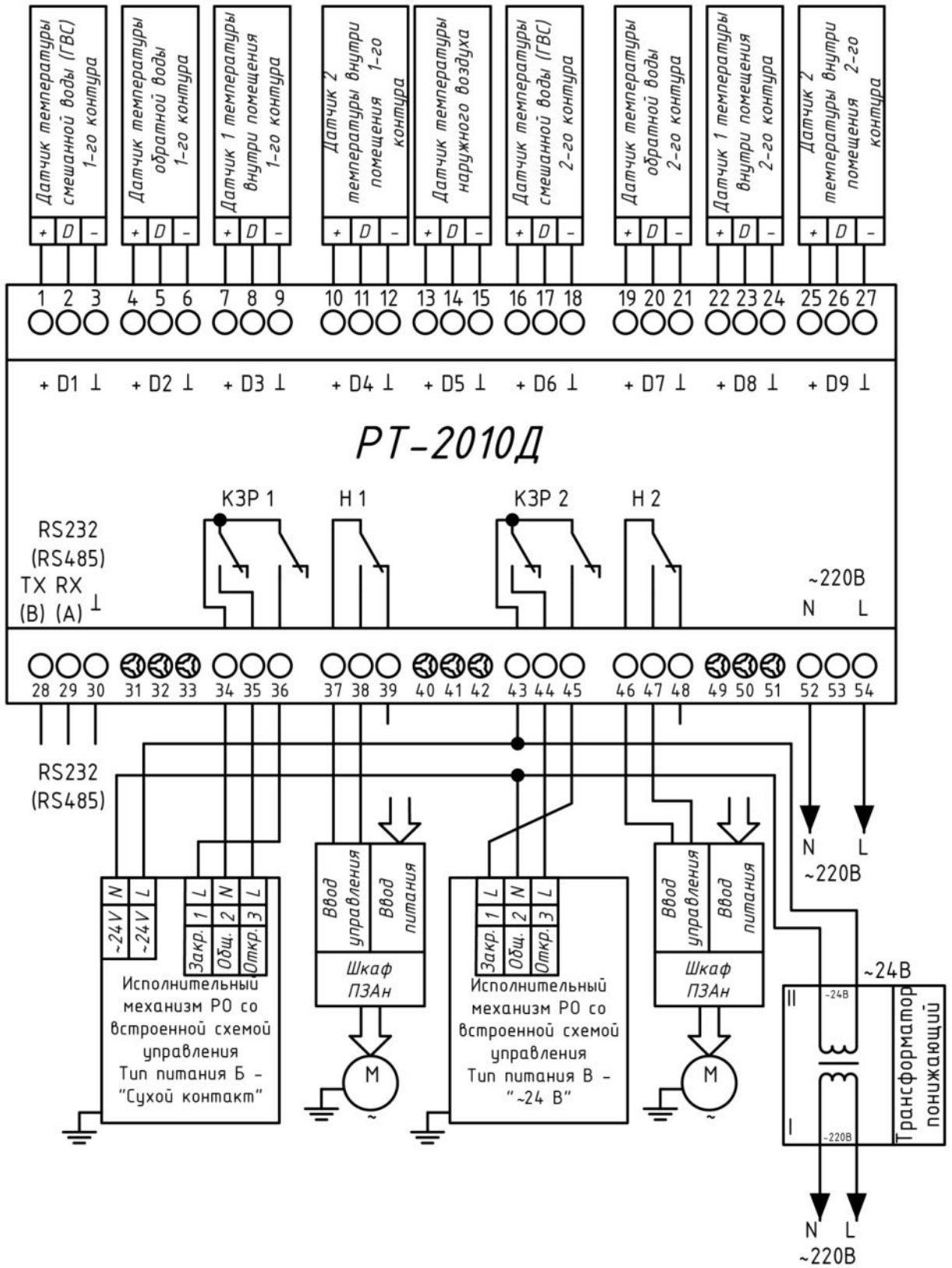
Схема электрическая подключений (ИМ с напряжением 220 В)





## Продолжение ПРИЛОЖЕНИЯ Б

Схема электрическая подключений (ИМ с напряжением 24 В)



## ПРИЛОЖЕНИЕ В

### Схема меню контроллера РТ-2010Д

1. В связи с постоянной доработкой и корректировкой программного обеспечения возможны не существенные различия приложения и меню контроллера.

2. Схема показывает всю систему окон меню контроллера со всеми переходами.

3. Вход в редактирование параметра и присвоения значения осуществляется клавишей [Ввод].

4. Система условных обозначений и символов:

[Отмена] – символ “Δ”;

[Ввод] – символ “▼”;

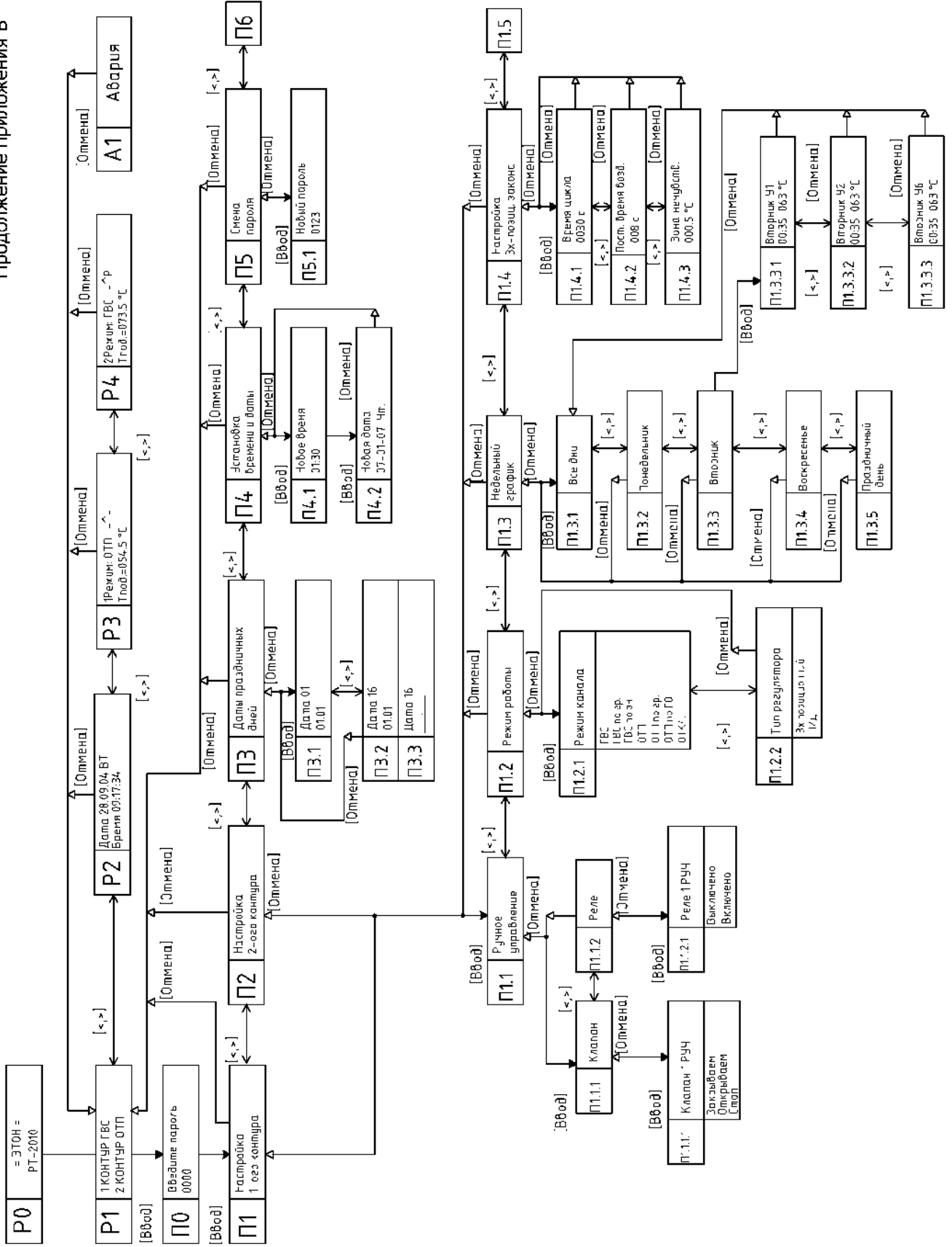
Больше/меньше [< , >] – символ “< >”;

Р – окно просмотра;

П – окно настройки;

А – окно аварийных ситуаций.

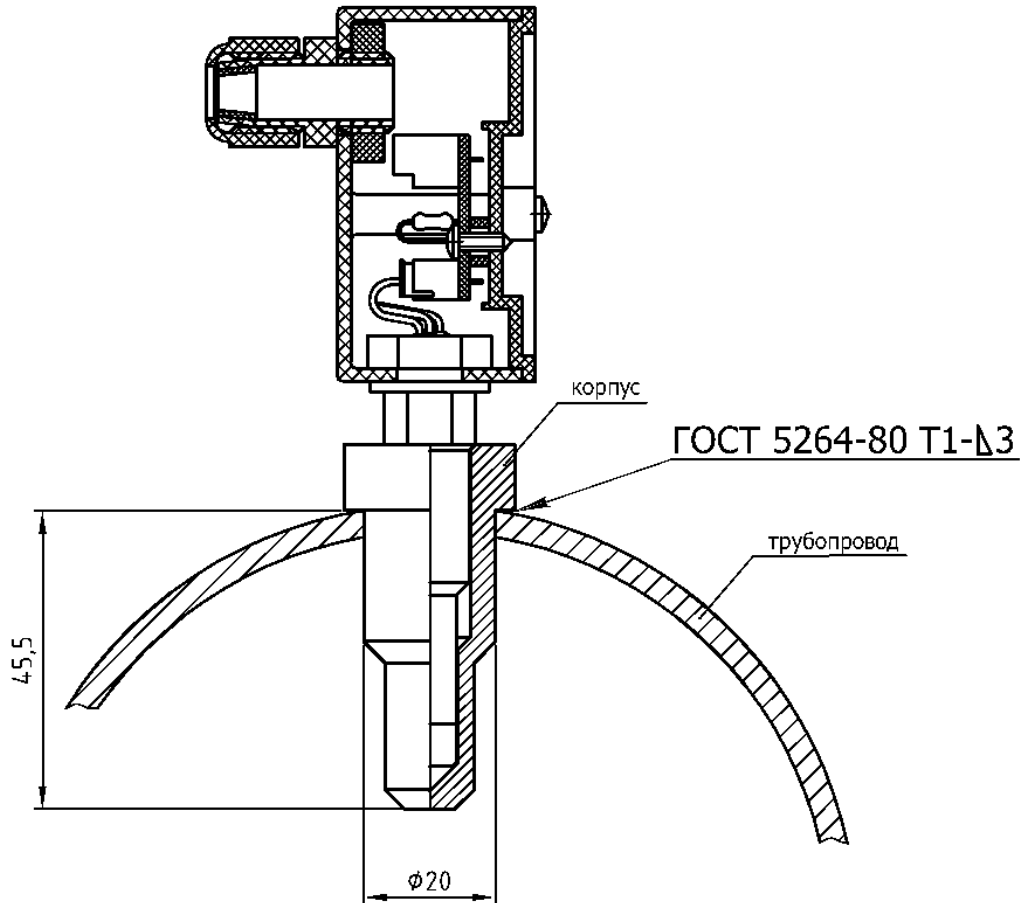
# Продолжение приложения В





**ПРИЛОЖЕНИЕ Г**  
(обязательное)

**Эскиз монтажа датчика температуры  
теплоносителя в трубопроводе**

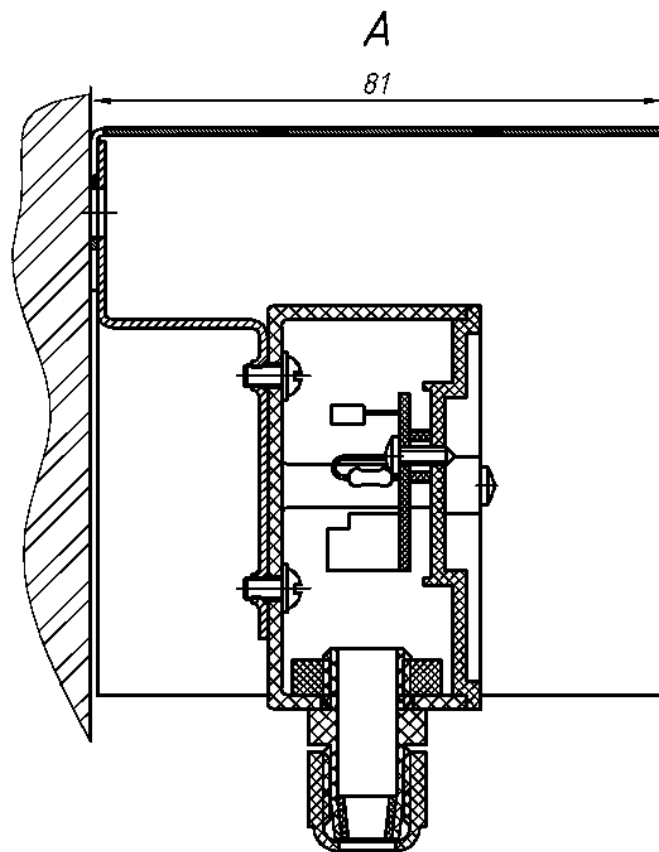
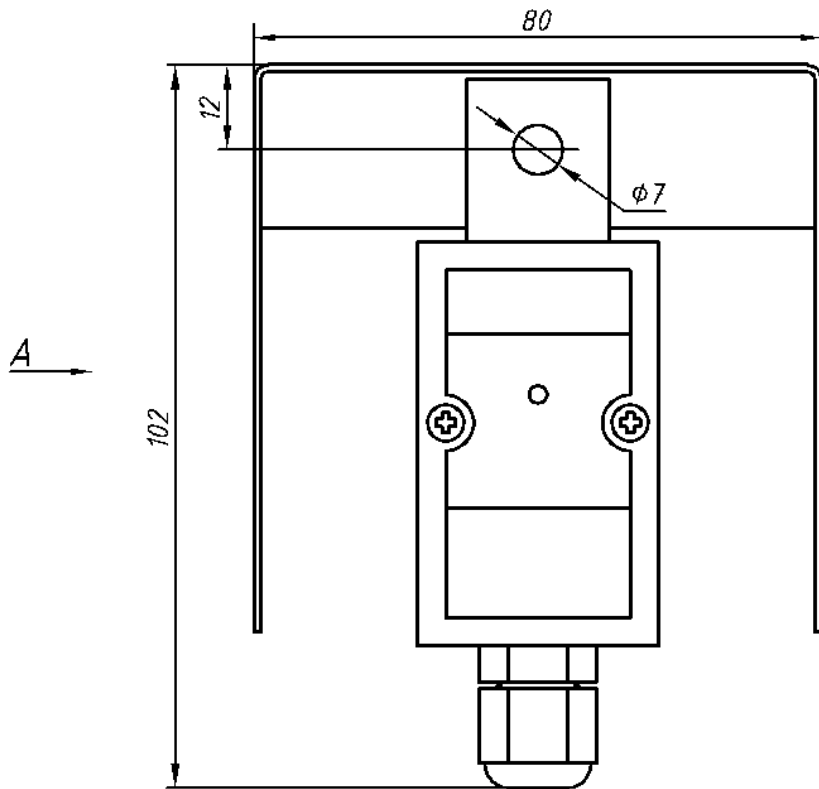


Ориентация датчика произвольная.

При установке датчика в трубопровод вывернуть датчик из корпуса и предохранить резьбовую часть от загрязнения сваркой. Монтаж датчика температуры обратного теплоносителя имеет аналогичный вид.

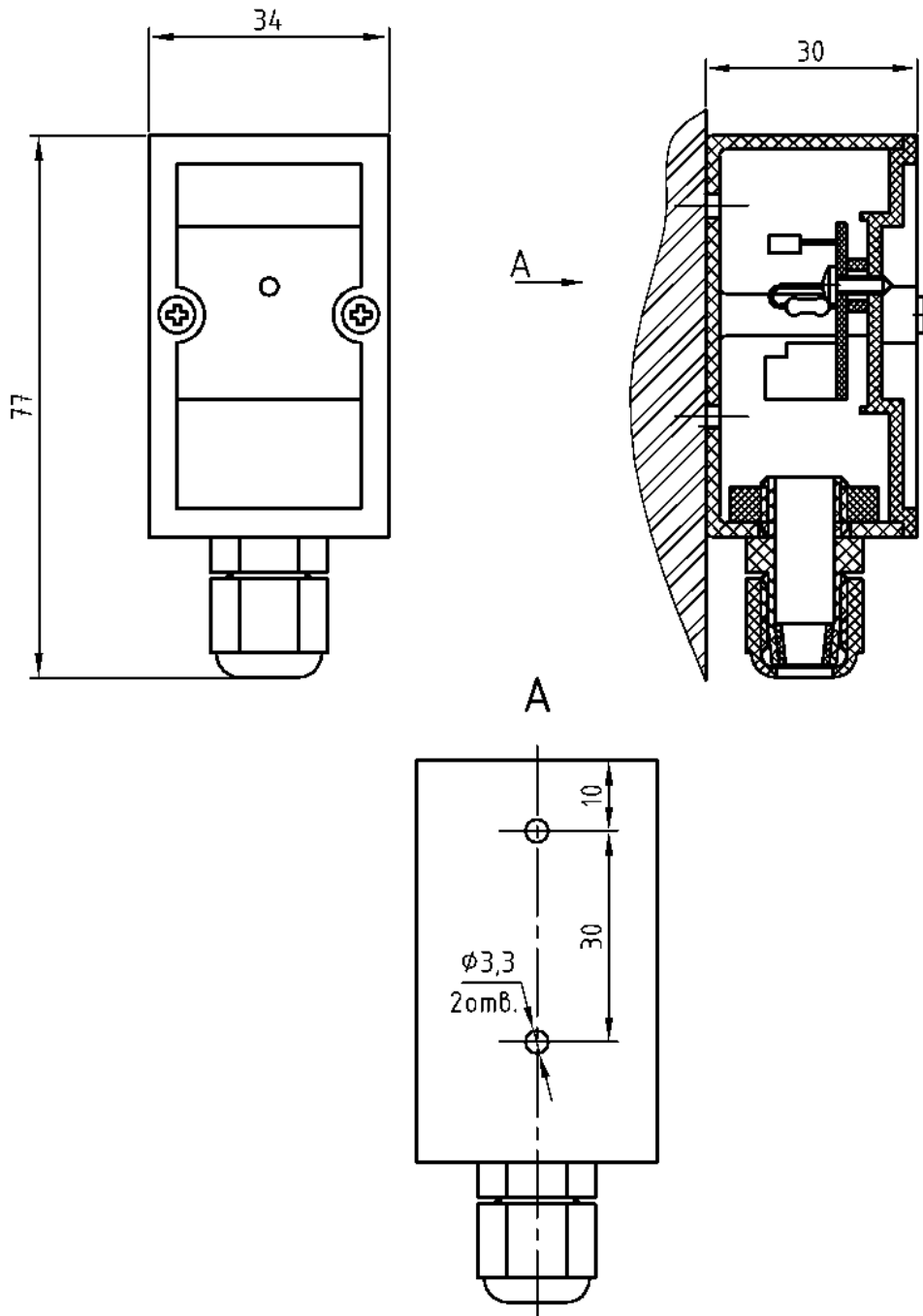
Продолжение ПРИЛОЖЕНИЯ Г

Эскиз монтажа датчика температуры  
наружного воздуха



Продолжение ПРИЛОЖЕНИЯ Г

Эскиз монтажа датчика температуры  
воздуха в помещении



ЗАКАЗАТЬ